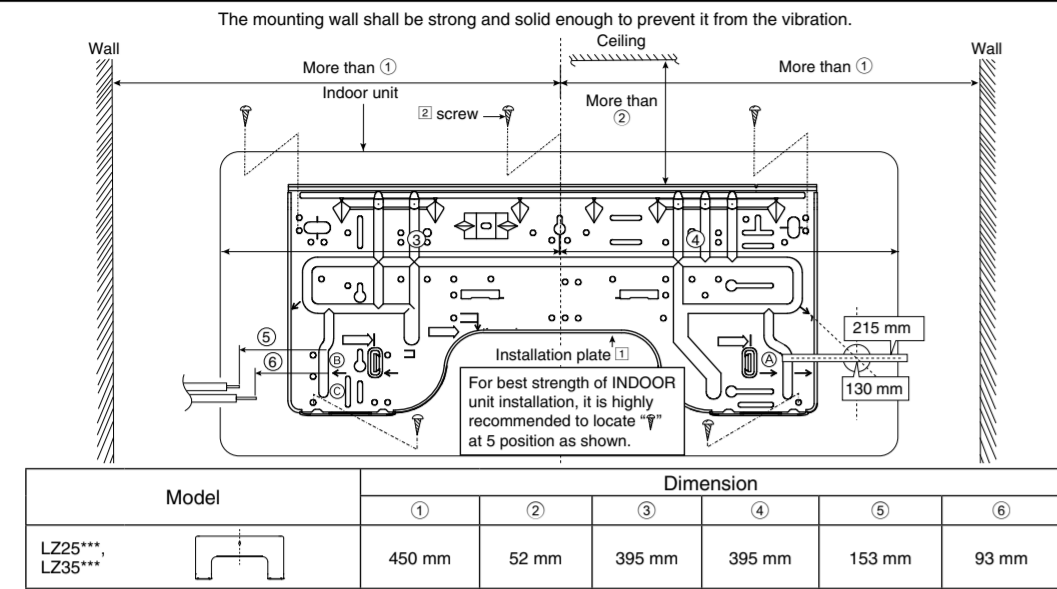


INDOOR UNIT

1 SELECT THE BEST LOCATION

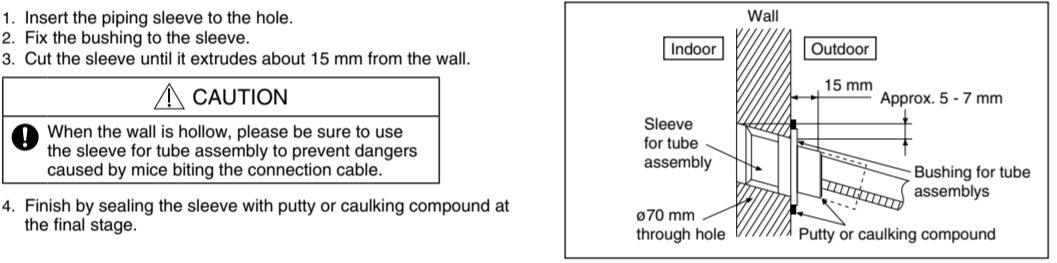
(Refer to "Select the best location" section)

2 HOW TO FIX INSTALLATION PLATE

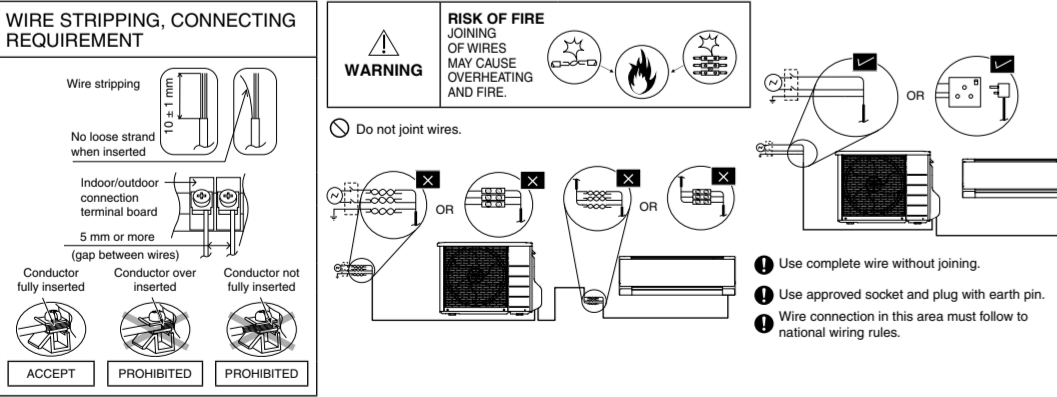
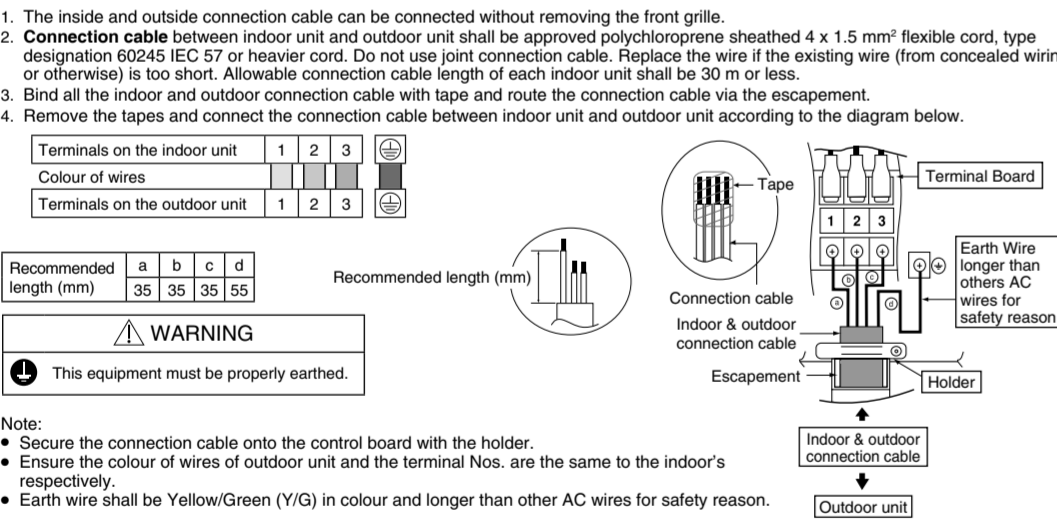


- The center of installation plate should be at more than ① at right and left of the wall. The distance from installation plate edge to ceiling should more than ②. From installation plate center to unit's left side is ③. From installation plate center to unit's right side is ④. ⑤: For left side piping, piping connection for liquid should be about ⑤ from this line. ⑥: For left side piping, piping connection for gas should be about ⑥ from this line.
- Mount the installation plate on the wall with 5 screws or more (at least 5 screws). (If mounting the unit on the concrete wall, consider using anchor bolts.)
- Always mount the installation plate horizontally by aligning the marking-off line with the thread and using a level gauge.
- Drill the piping hole with $\phi 70$ mm hole-core drill.
 - Line according to the left and right side of the installation plate.
 - The meeting point of the extended line is the center of the hole.
 - Another method is by putting measuring tape at position as shown in the diagram above. The hole center is obtained by measuring the distance namely 130 mm for right hole.
 - Drill the piping hole at either the right or the left and the hole should be slightly slanting to the outdoor side.

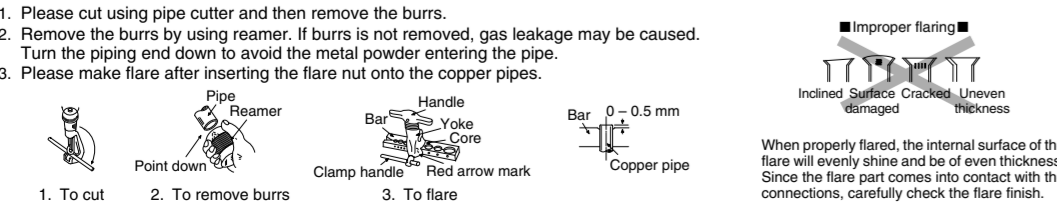
3 TO DRILL A HOLE IN THE WALL AND INSTALL A SLEEVE OF PIPING



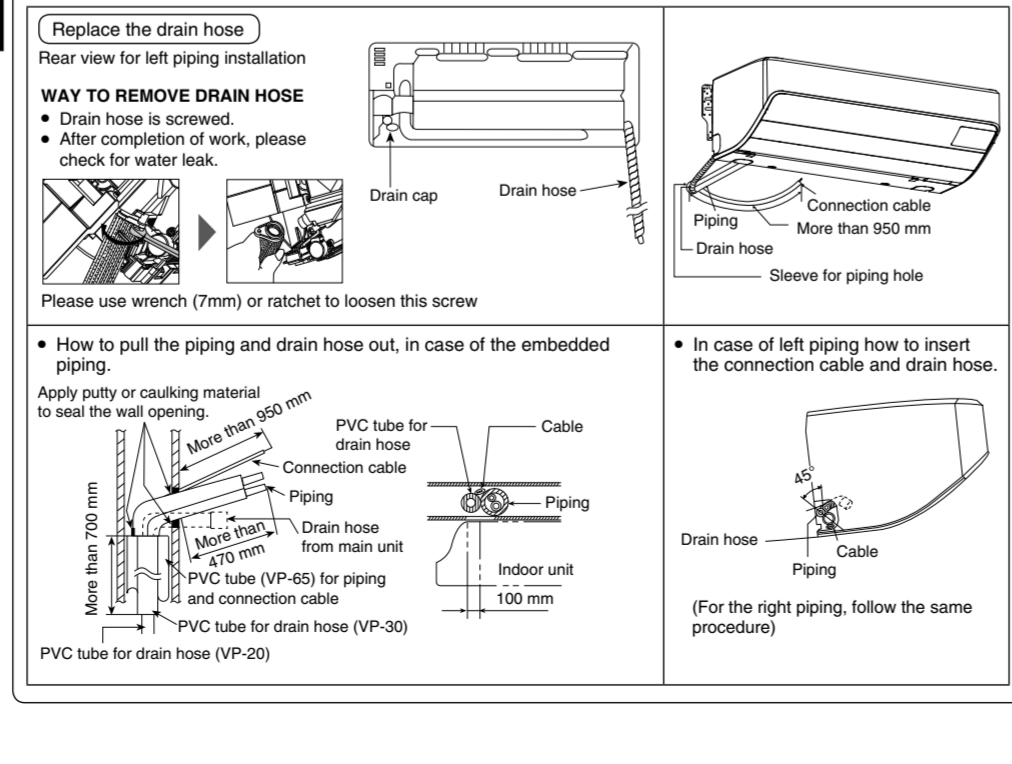
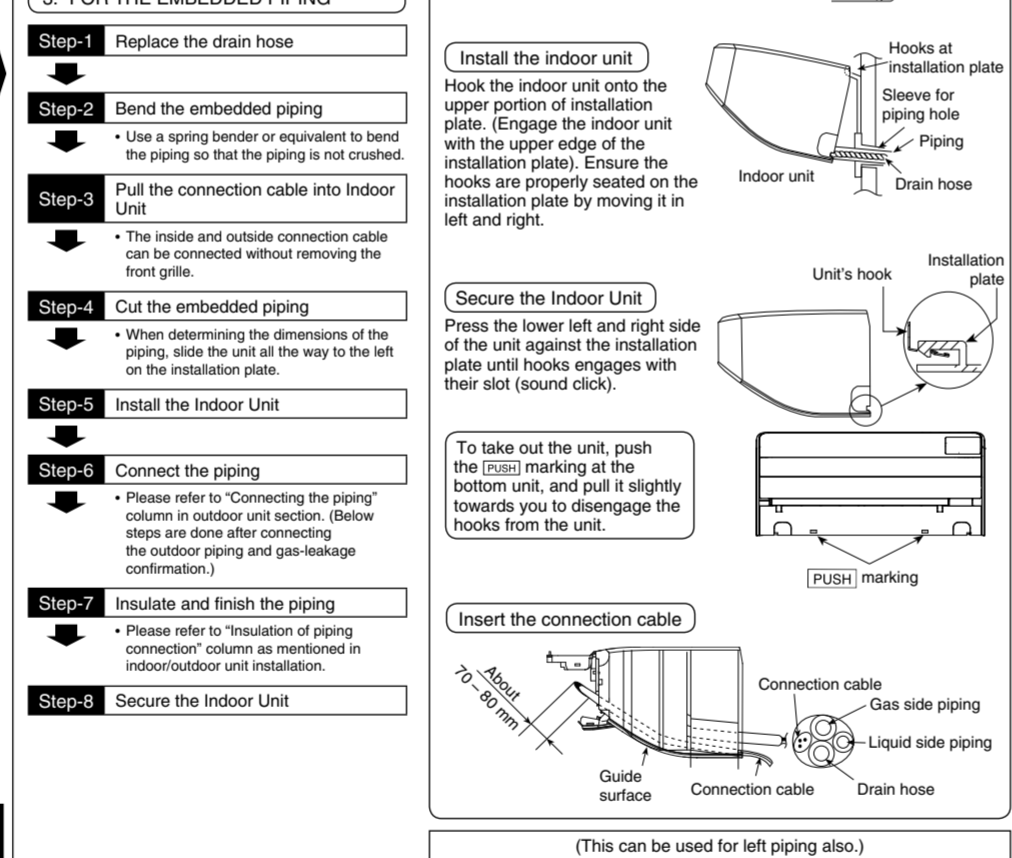
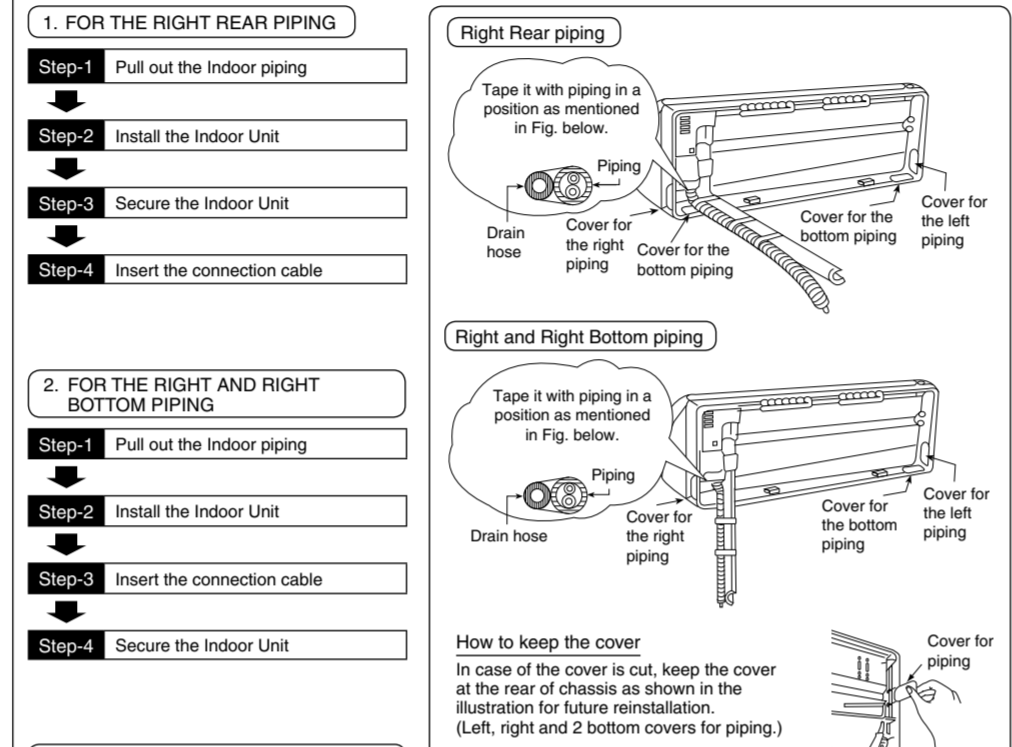
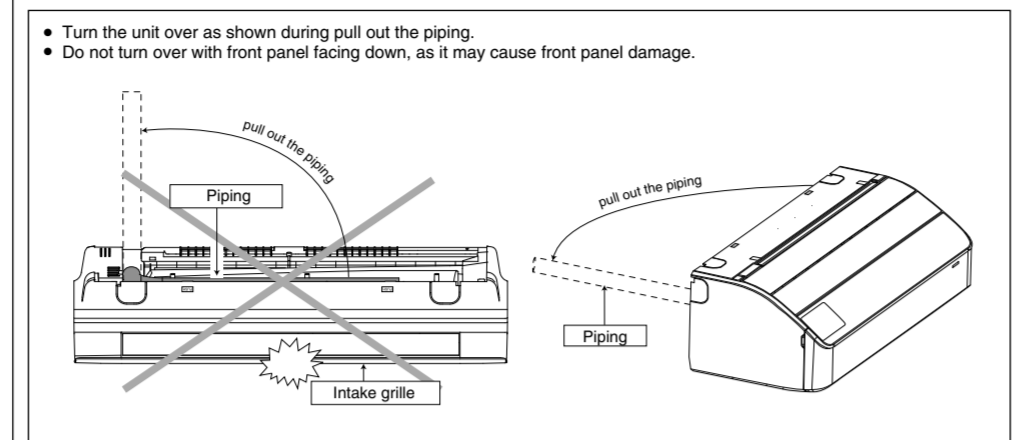
5 CONNECT THE CABLE TO THE INDOOR UNIT



CUTTING AND FLARING THE PIPING



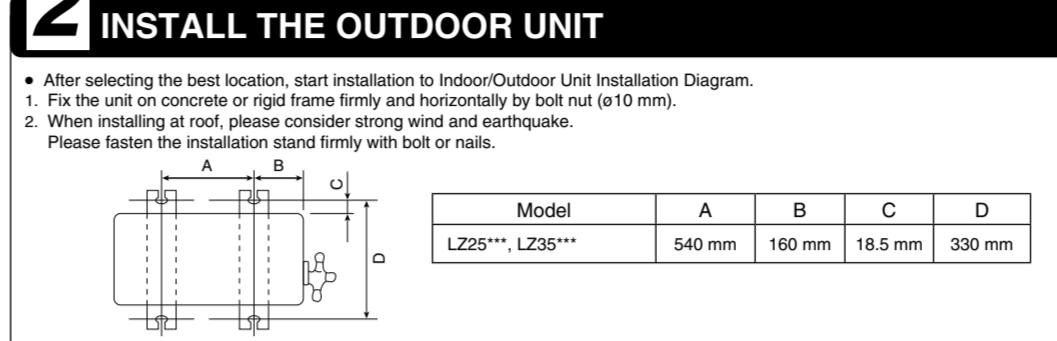
4 INDOOR UNIT INSTALLATION



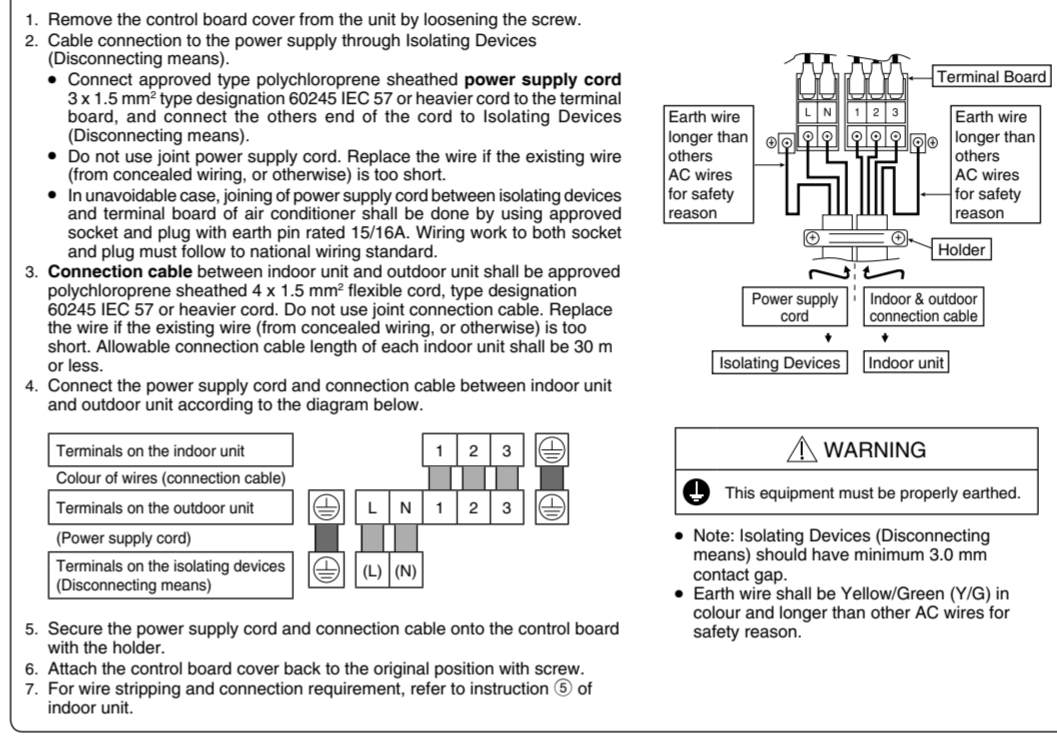
1 SELECT THE BEST LOCATION

(Refer to "Select the best location" section)

2 INSTALL THE OUTDOOR UNIT



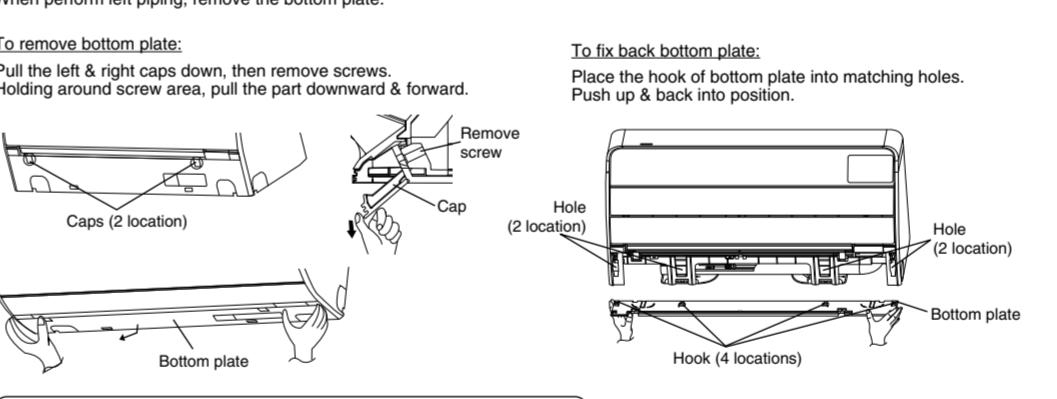
5 CONNECT THE CABLE TO THE OUTDOOR UNIT



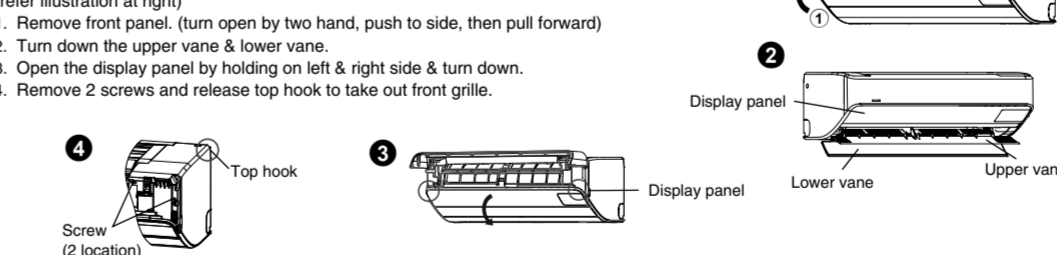
6 PIPING INSULATION

- Please carry out insulation at pipe connection portion as mentioned in Indoor/Outdoor Unit Installation Diagram. Please wrap the insulated piping end to prevent water from going inside the piping.
- If drain hose or connecting piping is in the room (where dew may form), please increase the insulation by using POLY-E FOAM with thickness 6 mm or above.

HOW TO REMOVE BOTTOM PLATE



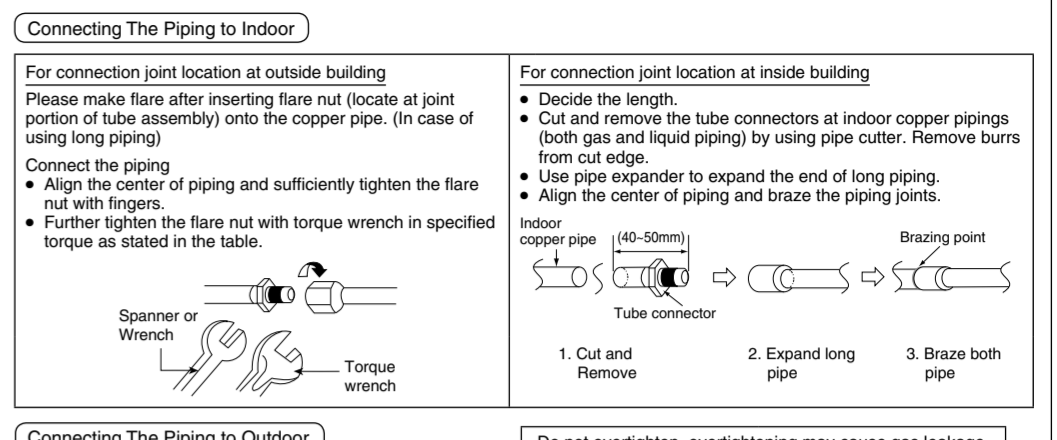
HOW TO REMOVE FRONT GRILLE (RIGHT)



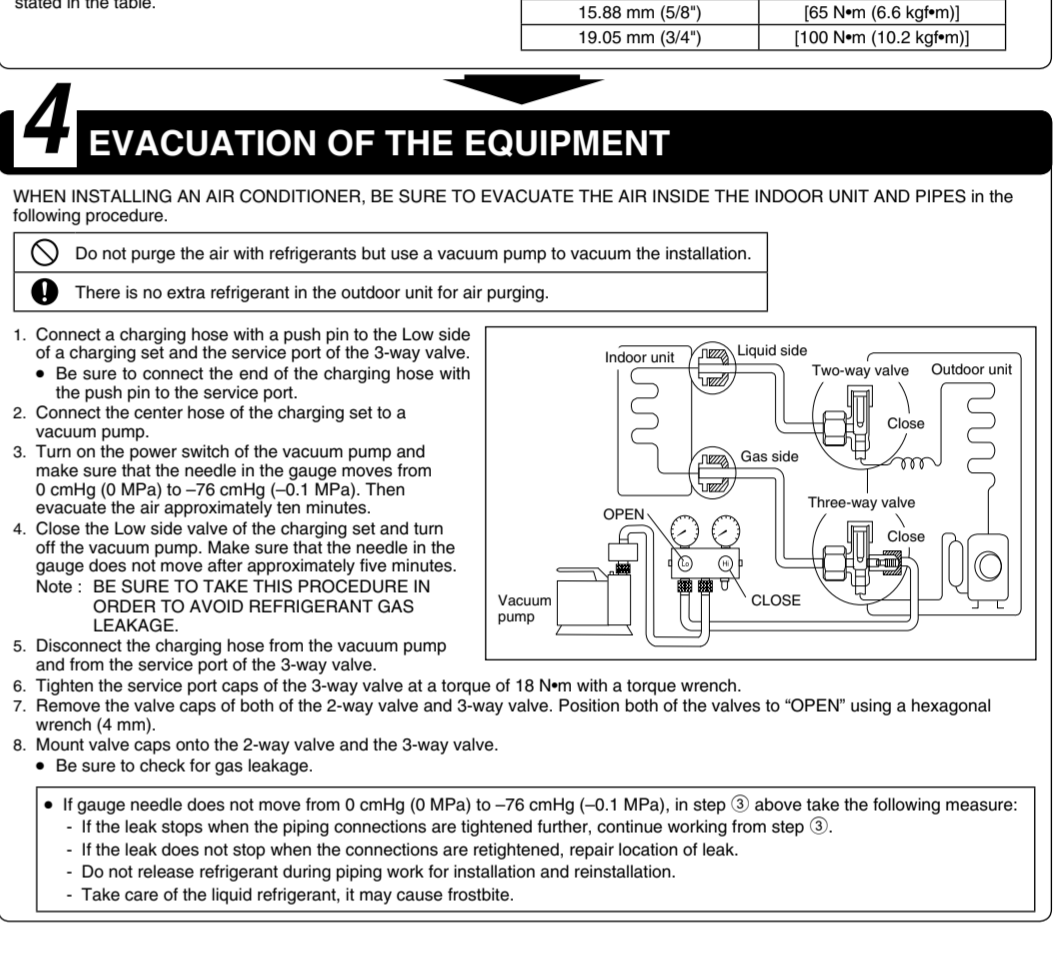
AUTO SWITCH OPERATION

- The below operations will be performed by pressing the "AUTO" switch.
- AUTO OPERATION MODE**
The Auto operation will be activated immediately once the Auto Switch is pressed and release before 5 sec.
- TEST RUN OPERATION (FOR PUMP DOWN/SERVICING PURPOSE)**
The Test Run operation will be activated if the Auto Switch is pressed continuously for more than 5 sec. to below 8 sec. A "pep" sound will occur at the fifth sec., in order to identify the starting of Test Run operation.
- HEATING TRIAL OPERATION**
Press the "AUTO" switch continuously for more than 8 sec. to below 11 sec. and release when a "pep pep" sound is occurred at eighth sec. (However, a "pep" sound is occurred at fifth sec.), then press Remote controller "A/C Reset" button once. Remote controller signal will activate operation to force heating mode.
- REMOTE CONTROLLER RECEIVING SOUND ON/OFF**
The ON/OFF of Remote controller receiving sound can be change over by the following steps:
 - Press "AUTO" switch continuously for more than 16 sec. to below 21 sec. A "pep", "pep", "pep", "pep" sound will occur at the sixteenth sec.
 - Press the "A/C Reset" button once. Remote controller signal will activate the Remote controller sound setting mode.
 - Press the "AUTO" switch once to select Remote controller receiving sound ON/OFF. A "pep" sound indicates receiving sound ON, and a "pep" sound indicates receiving sound OFF.
- HEATING ONLY OPERATION**
Press the "AUTO" switch continuously for more than 8 sec. to below 11 sec. And release when a "pep pep" sound is occurred at eighth sec. (However, a "pep" sound is occurred at fifth sec.) Then press Remote controller "Check" button once. Remote controller signal will activate heating only operation mode.

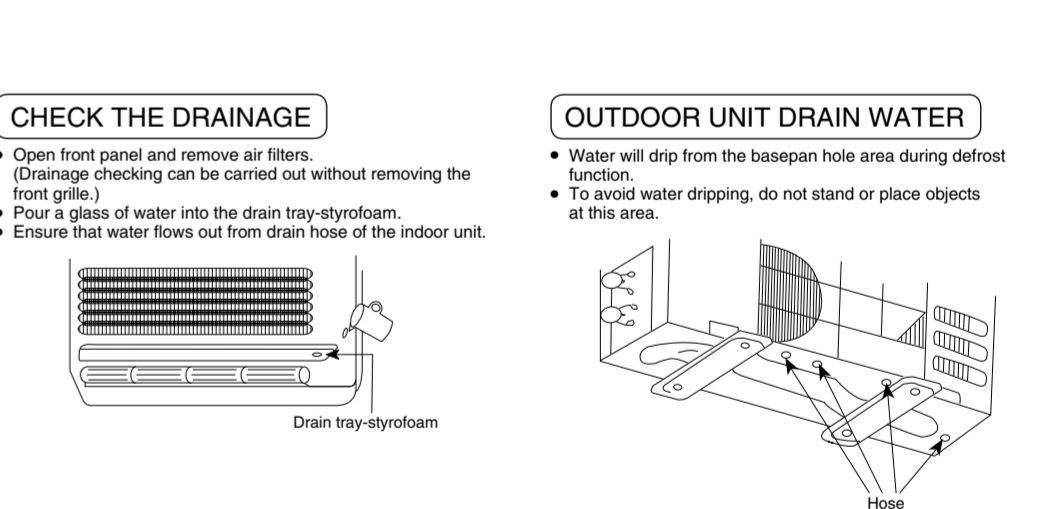
3 CONNECT THE PIPING



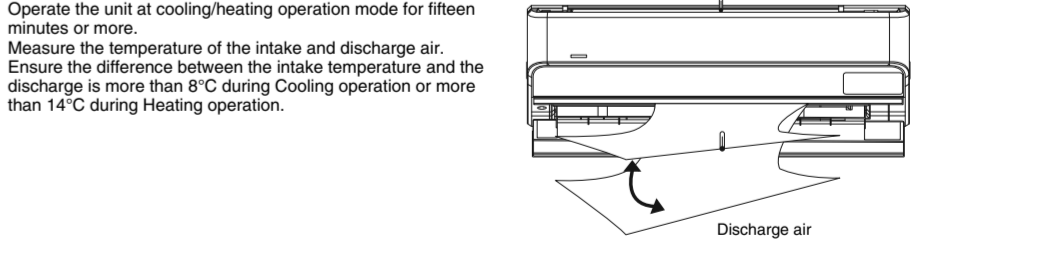
4 EVACUATION OF THE EQUIPMENT



CHECK THE DRAINAGE



EVALUATION OF THE PERFORMANCE



CHECK ITEMS

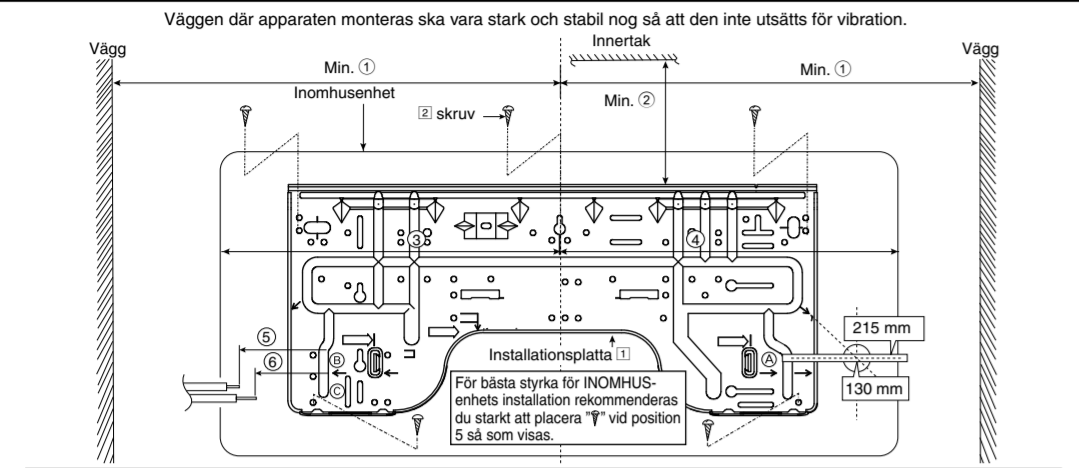
- Is there any gas leakage at flare nut connections?
- Has the heat insulation been carried out at flare nut connection?
- Is the connection cable being fixed to terminal board firmly?
- Is the connection cable being clamped firmly?
- Is the drainage ok?
- Is the "Check the drainage" section (Refer to "Check the drainage" section) ok?
- Is the earth wire connection properly done?
- Is the indoor unit properly hooked to the installation plate?
- Is the power supply voltage complied with rated value?
- Is there any abnormal sound?
- Is the cooling/heating operation normal?
- Is the thermostat operation normal?
- Is the remote controller's LCD operation normal?

INOMHUSENHET

1 VÄLJ DEN BÄSTA PLATSEN

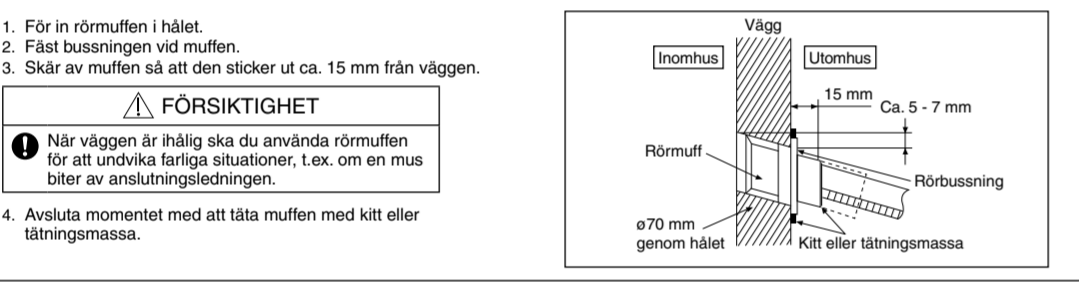
(Se kapitel "Välj den bästa platsen")

2 FASTSÄTTNING AV INSTALLATIONSPLATTAN

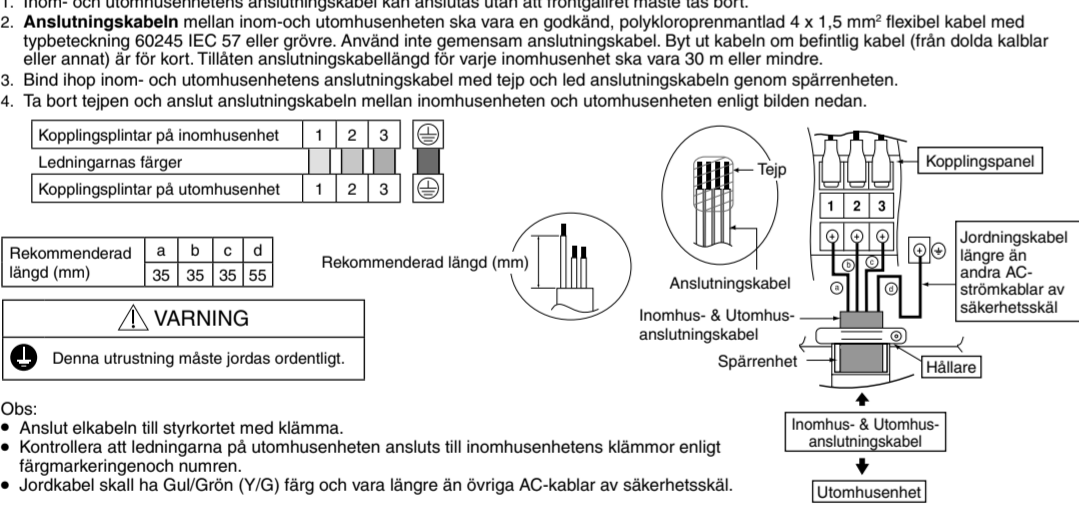


Installationen ska göras på en vägg som är stark och stabil...
För bästa styrka för INOMHUSENHETENS installation rekommenderas du starkt att placera...
Modell: LZ25***, LZ35***
Mått: 1: 450 mm, 2: 52 mm, 3: 395 mm, 4: 395 mm, 5: 153 mm, 6: 93 mm

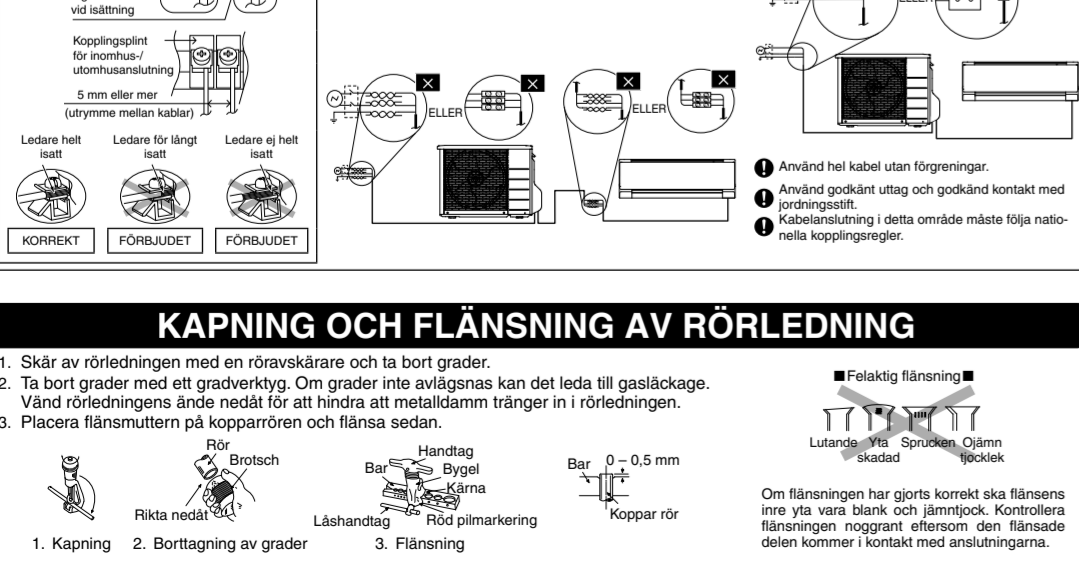
3 BORRA HÅL I VÄGGEN OCH MONTERA EN RÖRMUFF



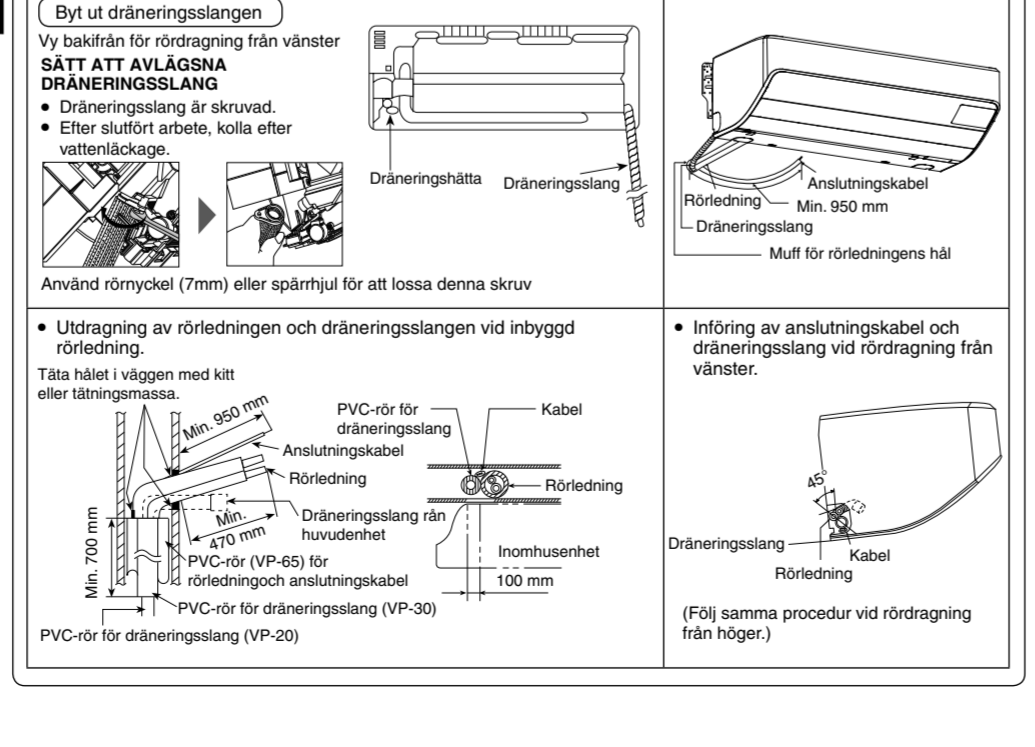
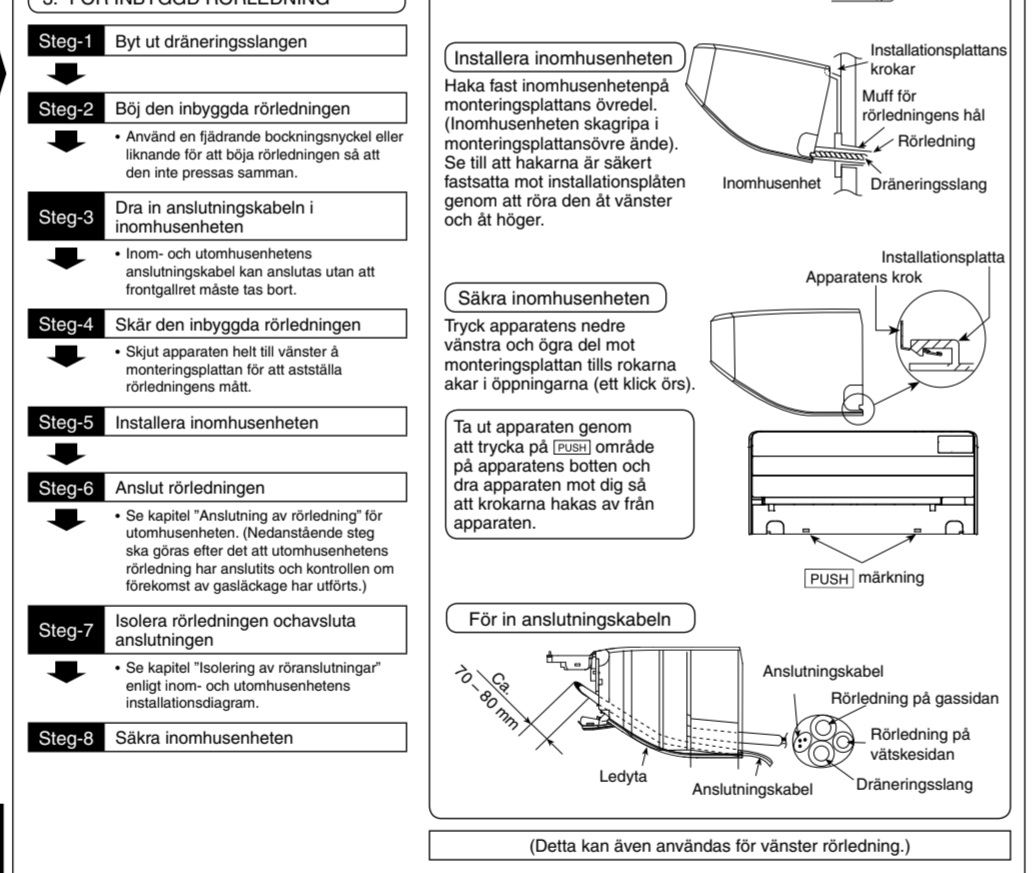
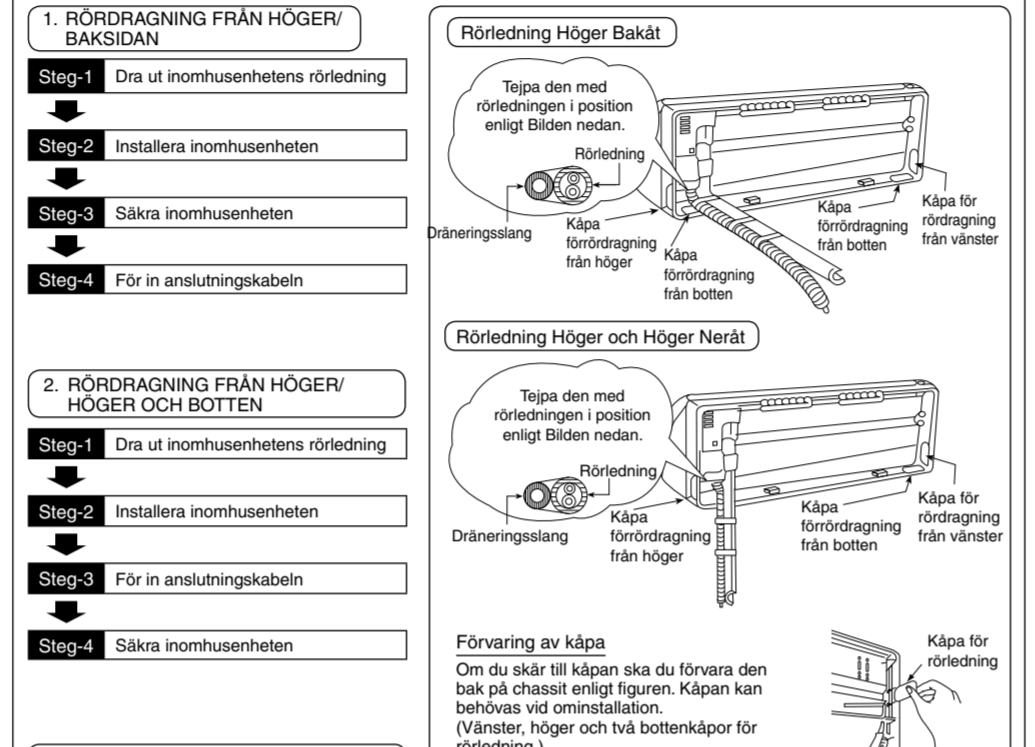
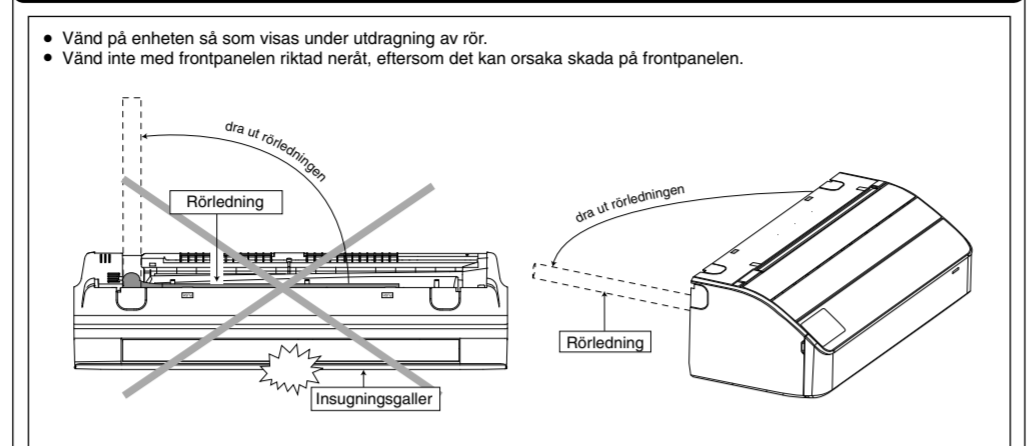
5 ANSLUT ELKABELN TILL INOMHUSENHETEN



KAPNING OCH FLÄNSNING AV RÖRLEDNING



4 INSTALLATION AV INOMHUSENHET

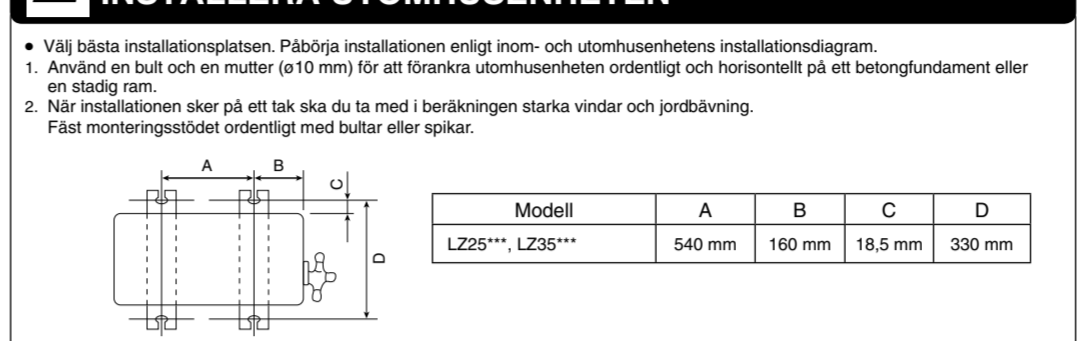


UTOMHUSENHET

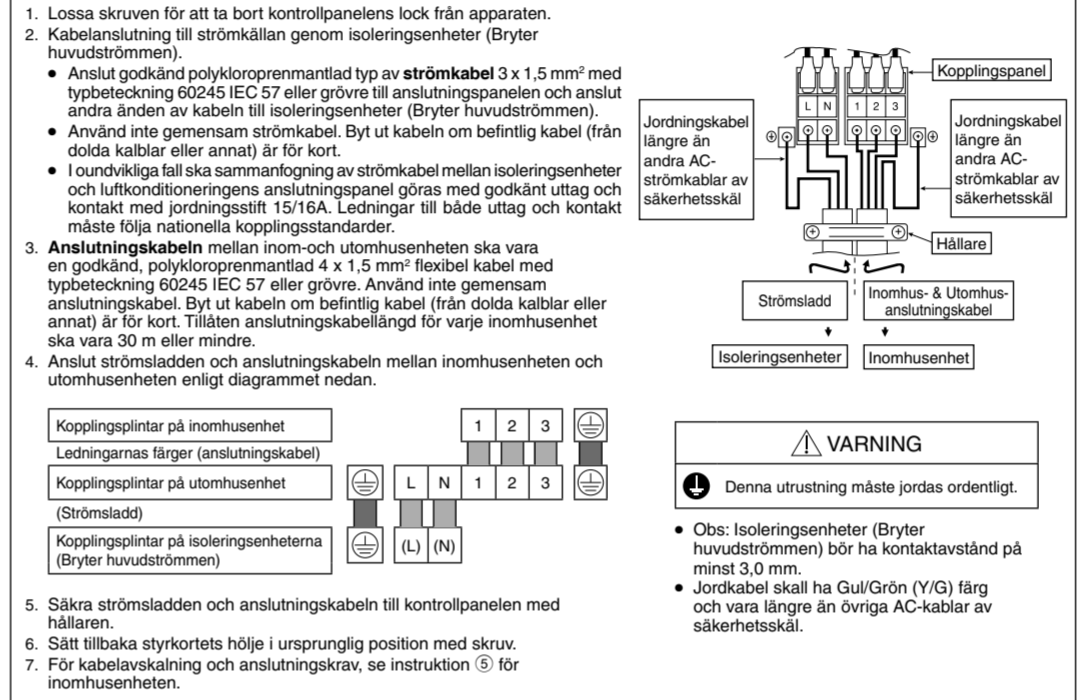
1 VÄLJ DEN BÄSTA PLATSEN

(Se kapitel "Välj den bästa platsen")

2 INSTALLERA UTOMHUSENHETEN



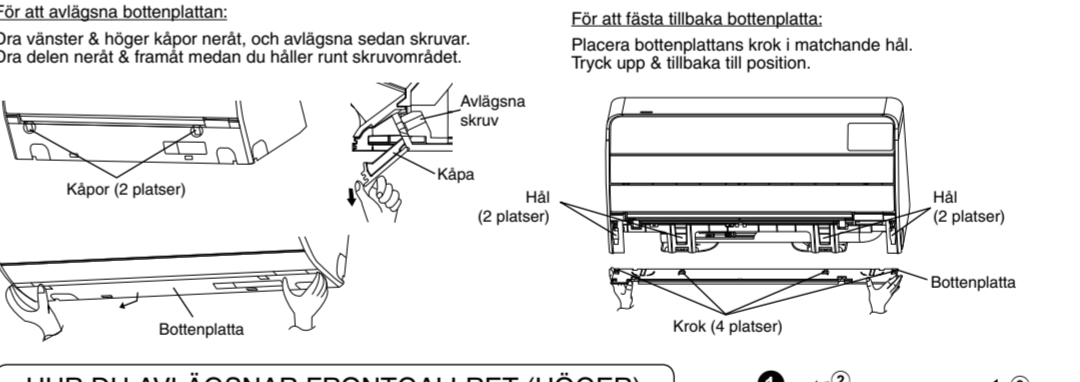
5 ANSLUT ELKABELN TILL UTOMHUSENHETEN



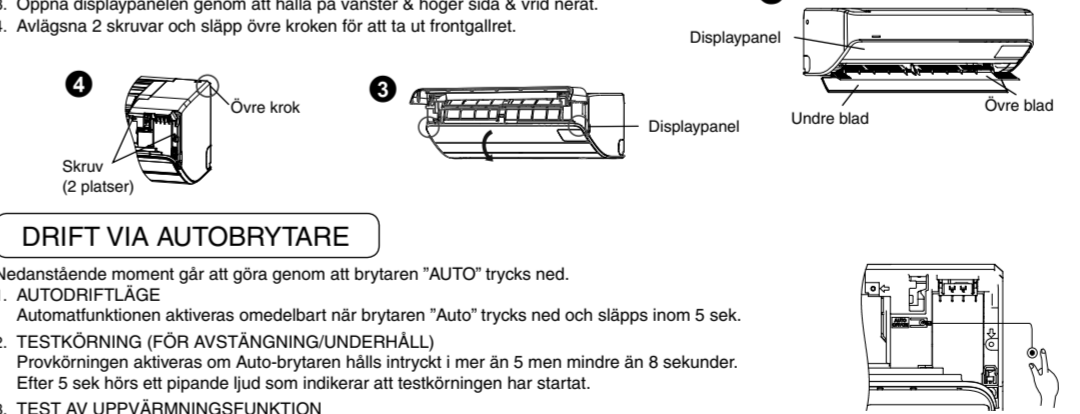
6 RÖRISOLERING

1. Isolera rörledningen enligt inomoch utomhusenhetens installationsdiagram...
2. Om dräneringsslangen eller anslutningsrörledningen är placerade i rummet...
3. Säkra strömsladden och anslutningskabeln till kontrollpanelen...

HUR DU AVLÄGSNAR BOTTENPLATTAN



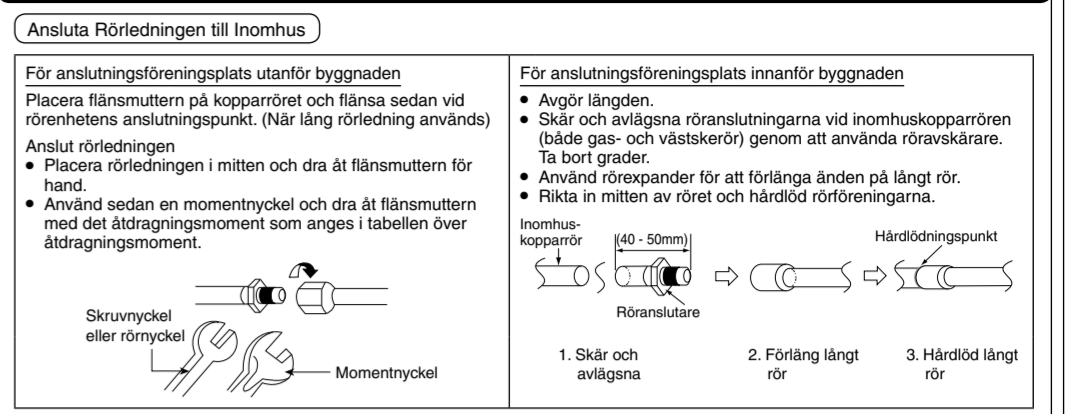
HUR DU AVLÄGSNAR FRONTGALLRET (HÖGER)



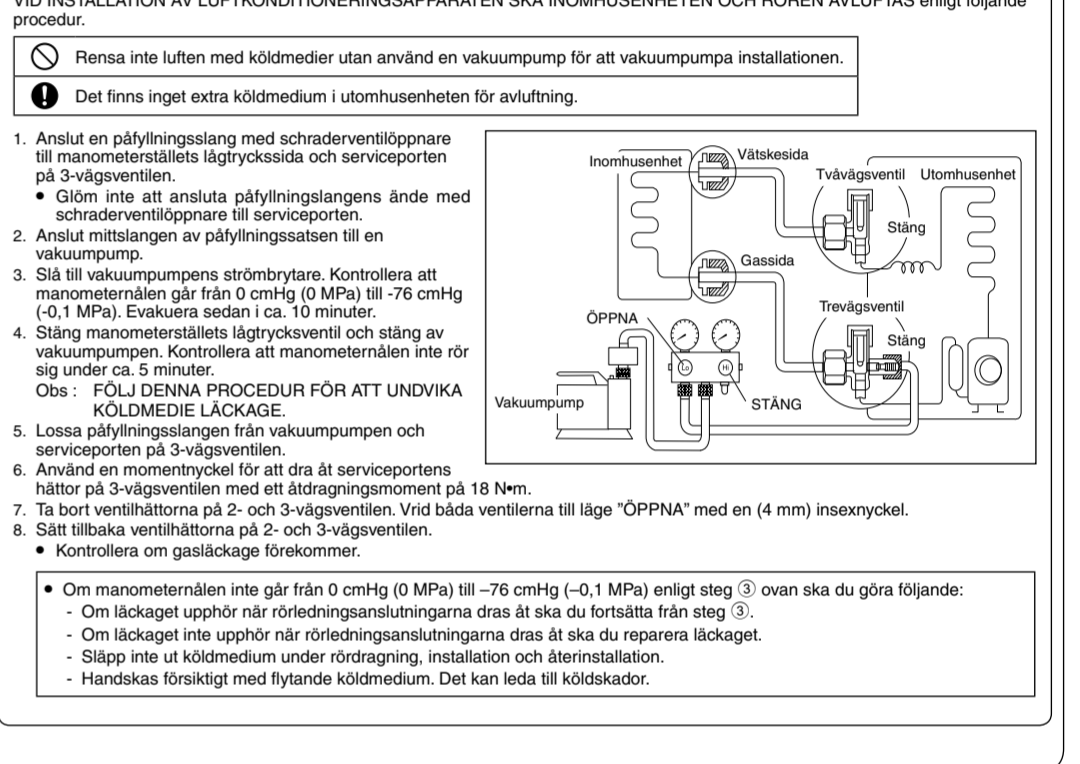
DRIFT VIA AUTOBRYTARE

Nedanstående moment går att göra genom att brytaren "AUTO" trycks ned...
1. AUTODRIFTLÄGE
2. TESTKÖRNING (FÖR AVSTÄNGNING/UNDERHÅLL)
3. TEST AV UPPVÄRMINGSFUNKTION
4. FUERNBETJENINGENS MODTAGE-LYD TEND/SLUK
5. ENDAST UPPVÄRMINGSFUNKTION

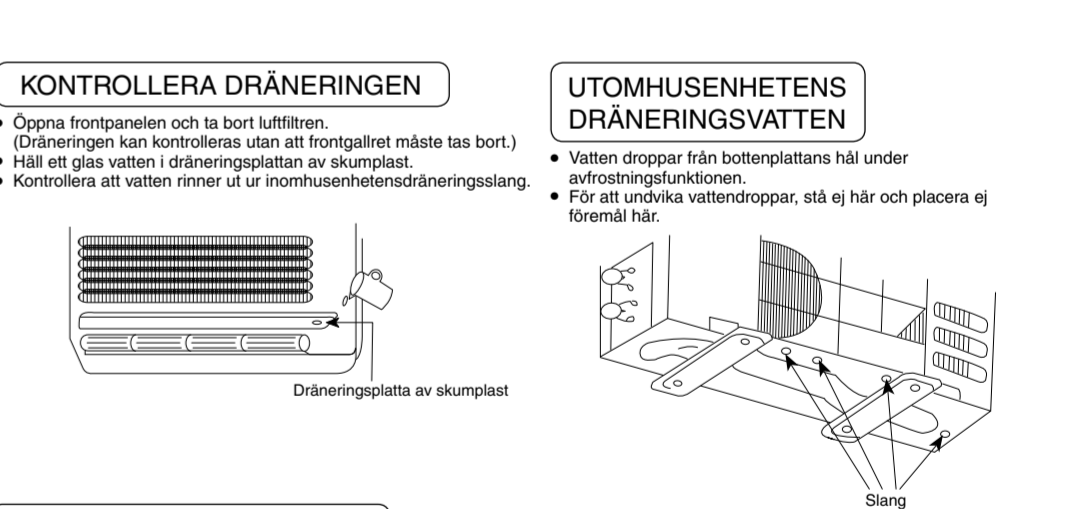
3 ANSLUT RÖRLEDNINGEN



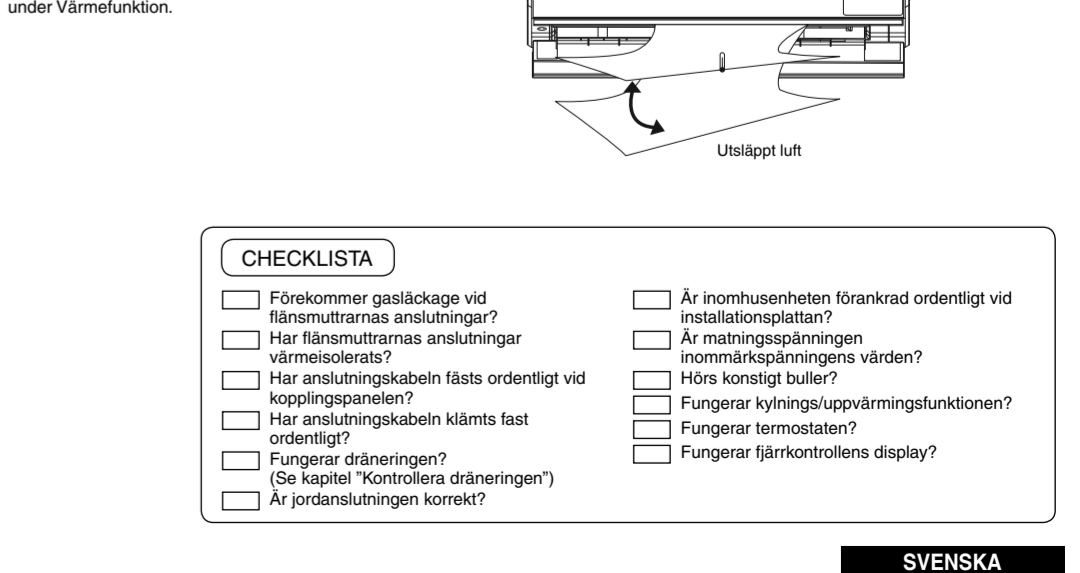
4 VACUUMUGNING AV SYSTEMET



KONTROLLERA DRÄNERINGEN



VÅRDERING AV PRESTANDA

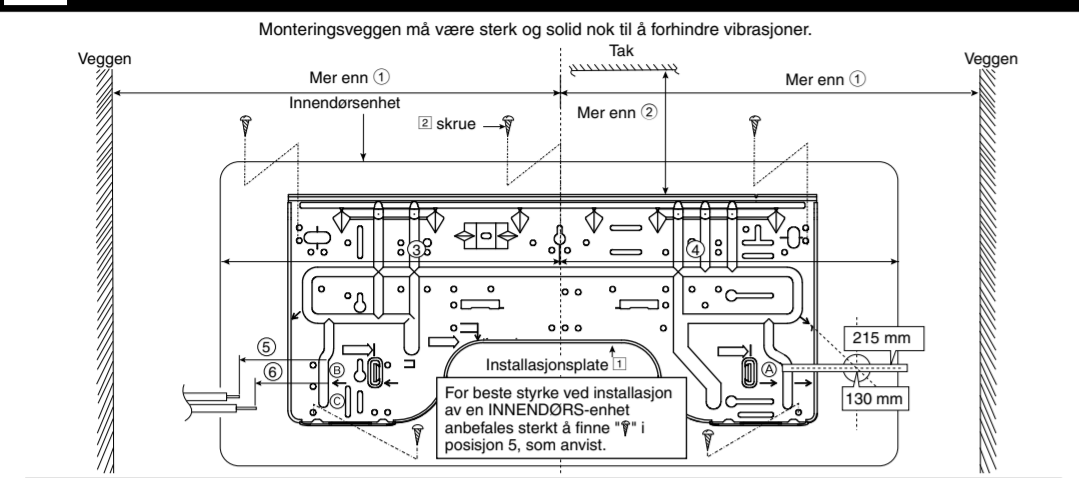


INNENDØRSENHET

1 VELG BESTE PLASSERING

(Les avsnittet "Velg beste plassering")

2 SLIK FESTES INSTALLASJONSPLATEN

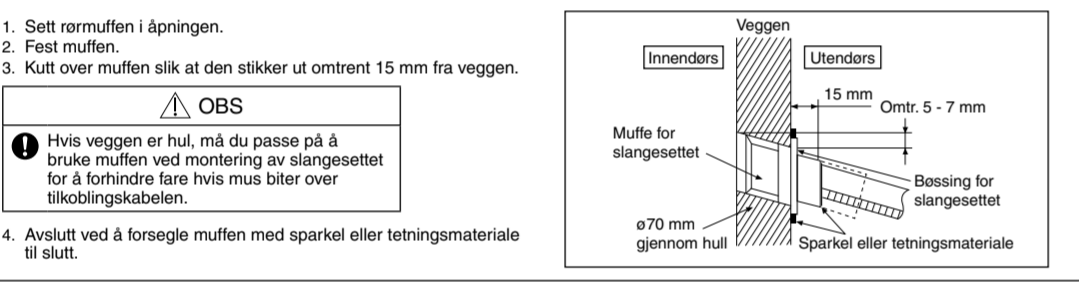


Modell	Dimensjon					
	①	②	③	④	⑤	⑥
LZ25*** LZ35***	450 mm	52 mm	395 mm	395 mm	153 mm	93 mm

Senter på installasjonsplate bør være mer enn ① mm til høyre og venstre på veggen. Avstanden fra kanten på installasjonsplaten til taket må være mer enn ②. Fra installasjonsplaten senter til enhetens venstre side er ③. Fra installasjonsplaten senter til enhetens høyre side er ④. ⑤ : For røropplegg til venstre bør rørtilkobling for væske være omtrent ⑤ fra dannelsen. ⑥ : For røropplegg til venstre bør rørtilkobling for gass være omtrent ⑥ fra dannelsen.

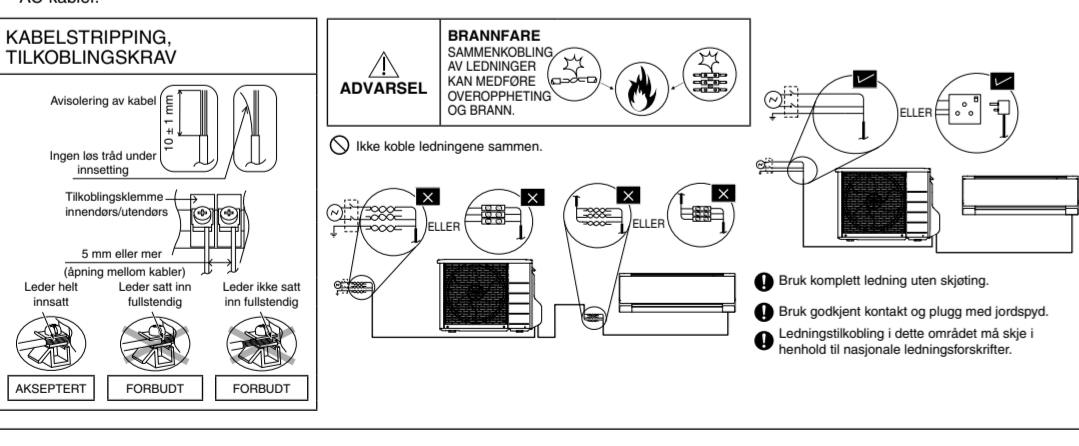
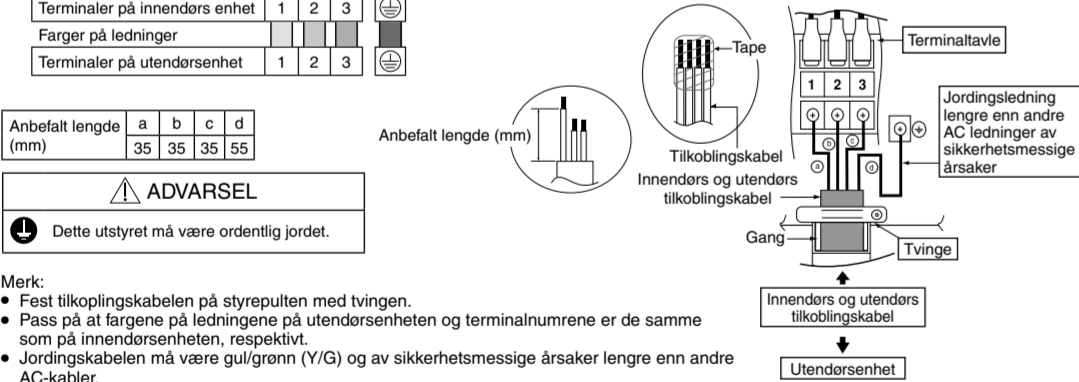
- Monter installasjonsplaten på veggen med 5 skruer eller mer (minst 5 skruer). (Ved montering av enhet på murvegg, bør du vurdere å bruke forankringsbolter.)
- Monter alltid installasjonsplaten horisontalt ved å justere markeringslinjen med tråden og bruke en nivåmer.
- Drill hull i rørrøp med en ø70 mm hullkjerne.
 - Still på linje med bruk av installasjonsplaten venstre og høyre side.
 - Kryssetpunktet til den forlengede linjen er midt på hullet.
 - Du kan også bruke målebånd og legge det i posisjonen vist på diagrammet ovenfor.
 - Midten på hullet finner du ved å måle avstanden, nemlig 130 mm fra høyre hull.
 - Bor rørhullet enten til høyre eller venstre, og hullet bør være litt skrått mot utdørsiden.

3 DRILL HULL I VEGGEN OG INSTALLER EN RØRMUFFE



5 TILKOBLING AV KABELN TIL INNENDØRSENHETEN

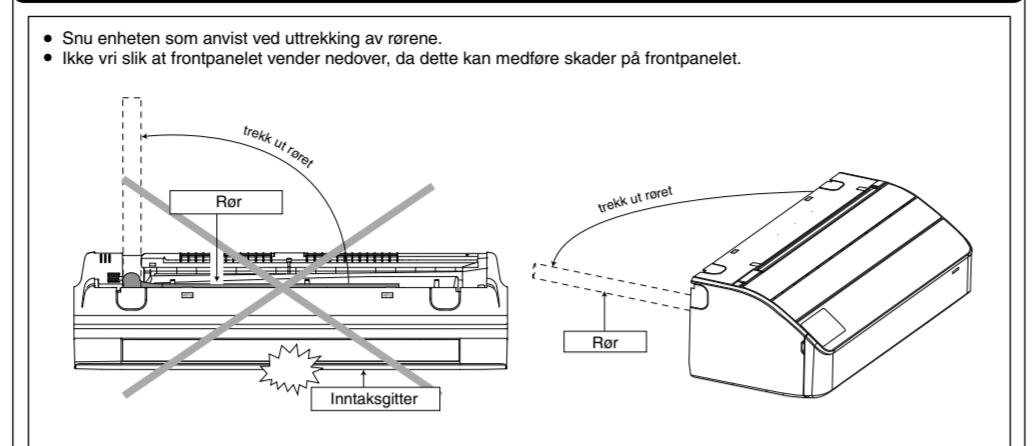
- Kabelen for tilkobling mellom utside- og innsideenheten kan kobles til uten å fjerne frontgitteret.
- Tilkoblingskabel mellom innendørs- og utdørsenhet må være en godkjent fleksibel kabel på 4 x 1,5 mm² med polykloroprenbeskyttelse, typebetegnelse 60245 IEC 57, eller en tykkere kabel. Ikke bruk forbindelsesledning (Erstatt ledningen dersom den eksisterende ledningen (fra ledningsisolasjon eller ellers) er for kort. Tillatt rørlengde for hver innendørsenhet skal være 30 m eller mindre.
- Bind fast alle innendørs og utdørs forbindelseskabler med tape og strekk forbindelseskablene via gangene.
- Fjern tape og koble til forbindelseskablene mellom innendørsenheten og utdørsenheten i overensstemmelse med diagrammet under.



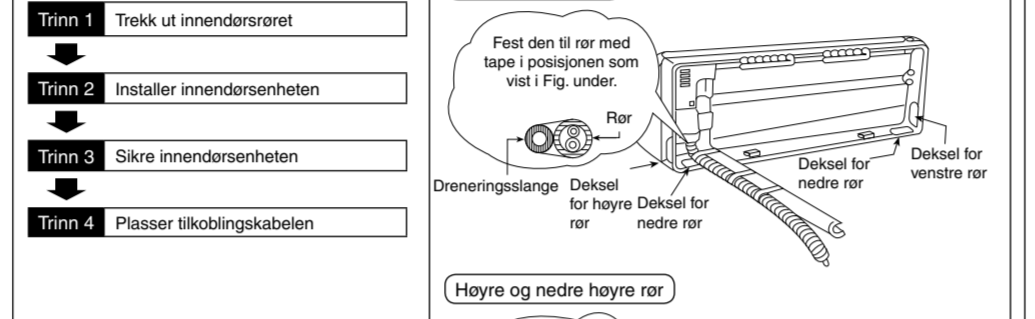
KUTTING OG UTVIDELSE AV KANTENE PÅ RØRENE

- Kutt røret med rørkutter, og fjern de ujævne kantene.
- Fjern kantene med brotsj. Hvis kantene ikke fjernes, kan det føre til gasslekkasje. La rørenden vende nedover slik at det ikke kommer metallpulver i røret.
- Lag utvidelse etter at du har satt inn rørbøringen på kobberørene.

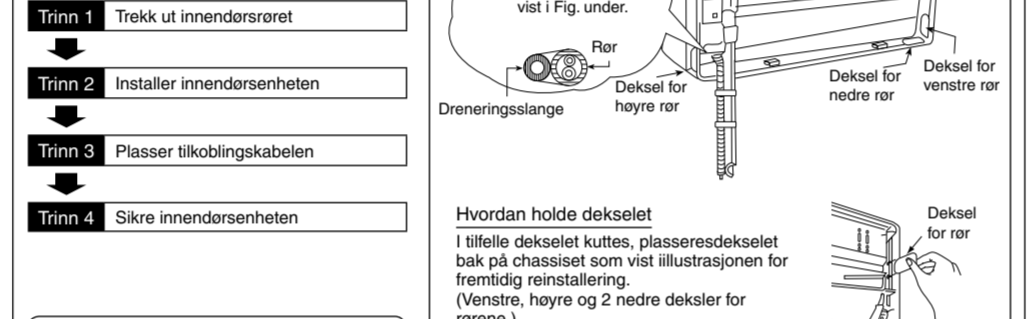
4 INSTALLASJON AV INNENDØRSENHET



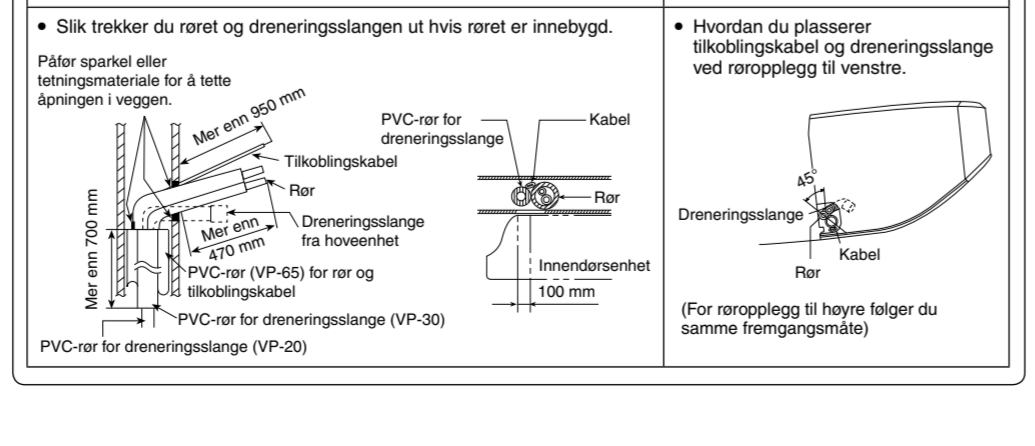
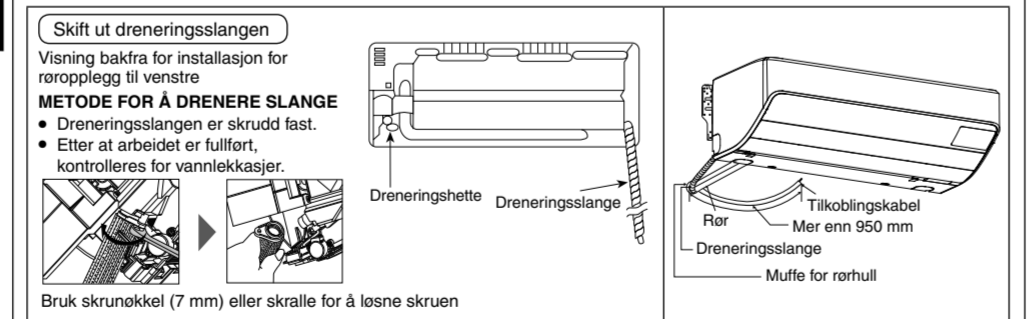
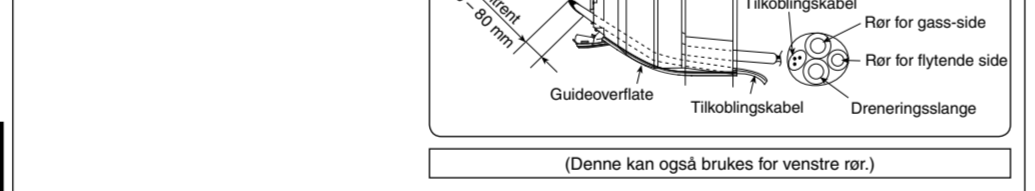
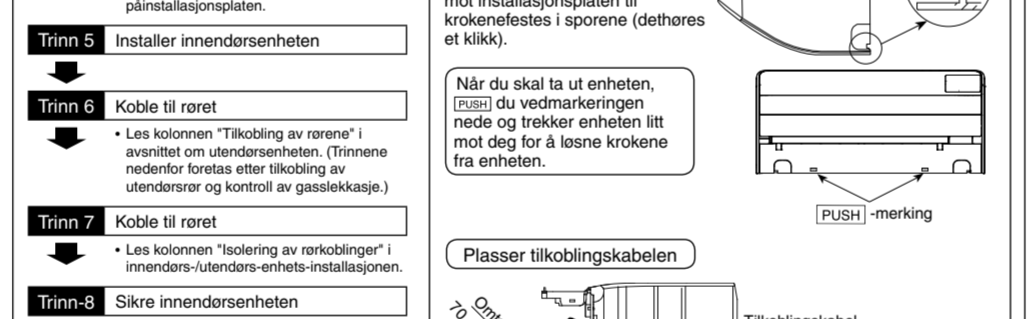
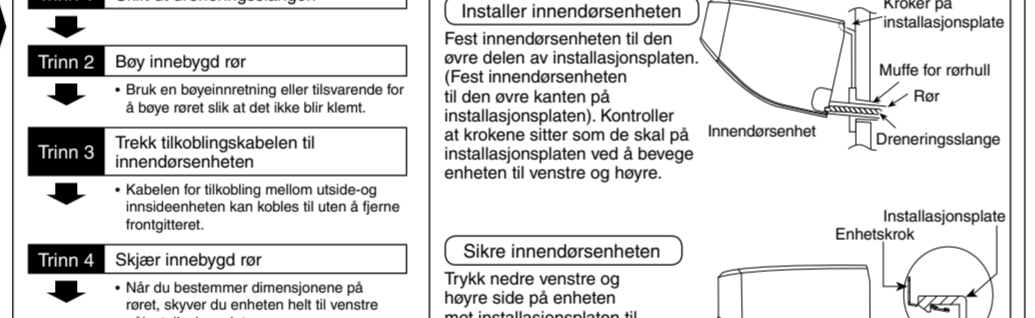
- FOR RØR BAK TIL HØYRE



- FOR HØYRE OG NEDRE HØYRE RØR



- FOR INNEBYGD RØR



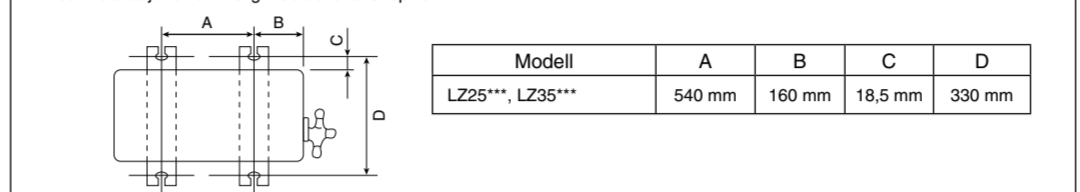
UTENDØRSENHET

1 VELG BESTE PLASSERING

(Les avsnittet "Velg beste plassering")

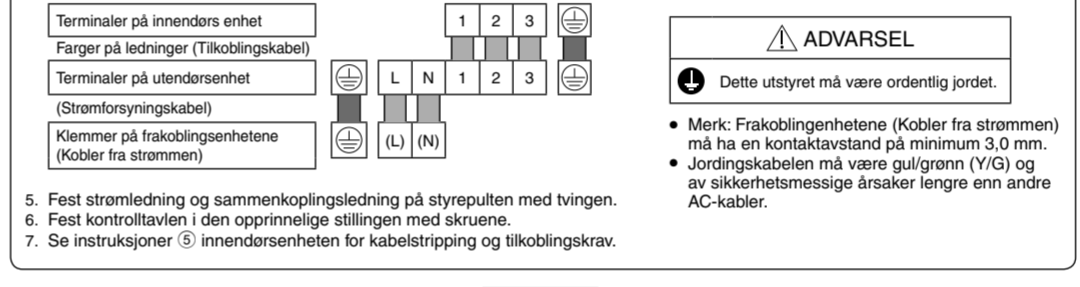
2 INSTALLER UTENDØRSENHETEN

- Etter at passende plassering er valgt, start installering i henhold til installeringsdiagrammet for Innendørs/Utendørsenhet.
- Fast enheten godt på betong eller en fast mur horisontalt med bolt og mutter (ø10 mm).
- Hvis du installerer ved tak, må du ta hensyn til sterk vind og eventuelt jordskjælv.



5 TILKOBLING AV KABELN TIL UTENDØRSENHETEN

- Fjern kontrolltavens deksel fra enheten ved å løse på skruen.
- Kabelen må kun kobles til strømforsyningen etter at strømtilførselen er koblet fra (Kobler fra strømmen).
- Koble godkjent type polykloropren omsluttet strømledning 3 x 1,5 mm² typebetegnelse 60245 IEC 57 eller tyngre ledningen til klemmebrettet, og koble andre enden av ledningen til isoleringsapparatet (tilkoblingsmidler).
- Ikke bruk felles strømforsyningskabel. Erstatt ledningen dersom den eksisterende ledningen (fra ledningsisolasjon eller ellers) er for kort.
- Hvis nødvendig, skal kobling av strømforsyningskabel mellom isolasjonsenheten og klemmebrettet på klimaanlegget utføres ved å bruke godkjent kontakt og plugg med jordspyd for 15/16A. Arbeid på ledninger til både kontakt og plugg må skje i henhold til nasjonal ledningsstandard.
- Tilkoblingskabel mellom innendørs- og utdørsenhet må være en godkjent fleksibel kabel på 4 x 1,5 mm² med polykloroprenbeskyttelse, typebetegnelse 60245 IEC 57, eller en tykkere kabel. Ikke bruk forbindelsesledning. Erstatt ledningen dersom den eksisterende ledningen (fra ledningsisolasjon eller ellers) er for kort. Tillatt rørlengde for hver innendørsenhet skal være 30 m eller mindre.
- Koble til strømkabelen og tilkoblingskabelen mellom innendørs- og utdørsenheten iht. diagrammet nedenfor.

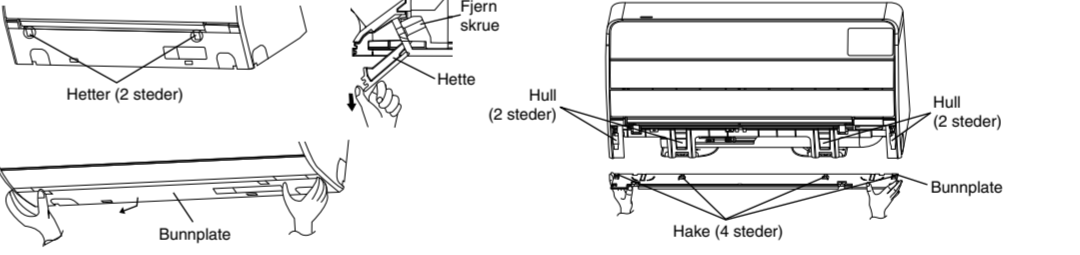


6 RØRISOLASJON

- Utfør isolering ved rørtilkoblingsdel som beskrevet i installasjonsdiagrammet for innendørs-/utdørsenhet. Deik til den isolerte rørenden slik at det ikke kommer vann inn i røret.
- Hvis dreneringslangan eller tilkoblingsrøret er i rommet (der det kan dannes fukt), må du øke isolasjonen med POLY-E FOAM til en tykkelse på 6 mm eller mer.

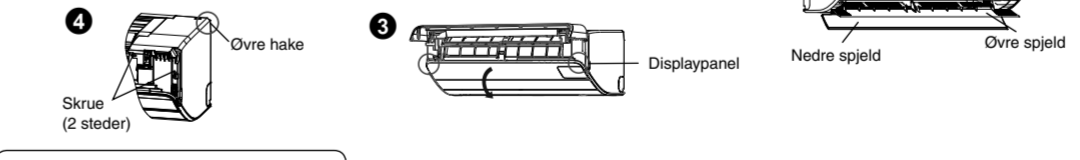
SLIK FJERNES BUNNPLATEN

- Ved behandling av det venstre røret, fjernes bunnplaten.
- For å fjerne bunnplaten:
Trekk hettene på venstre og høyre side nedover, fjern deretter skruene. Hold fast i skruerområdet og trekk delen nedover og forover.
- For å feste bunnplaten igjen:
Plasser haken på bunnplaten i de tilhørende hullene. Skyv opp og tilbake i riktig posisjon.



SLIK FJERNES FRONTGRILLEN (HØYRE)

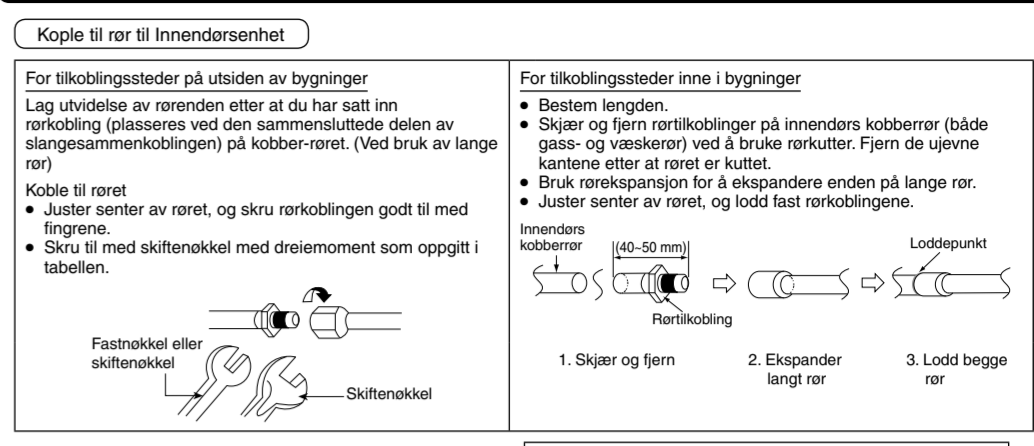
- Følg trinnene nedenfor for å ta ut frontgrillen (høyre) ved behov, som for eksempel ved service. (Se illustrasjon til høyre)
- Ta av frontpanelet. (Åpne ved å vri med to hender, skyv til siden, trekk deretter forover)
 - Vri ned det øvre spejeldet og det nedre spejeldet.
 - Åpne displaypanelet ved å holde på venstre og høyre side og vri ned.
 - Fjern 2 skruer og frigjør den øvre haken for å ta ut frontgrillen.



BRUK AV AUTO-BRYTER

- Utfør operasjonene nedenfor ved å trykke på "AUTO"-bryteren.
- AUTODRIFTSMODUS**
Auto-drift aktiveres med en gang du trykker på Auto-bryteren og slipper den innen 5 sekunder.
 - BETJENING TESTKJØRING (VED PUMPE NEDE/SERVICE)**
Testkjøringen aktiveres hvis det trykkes på Auto bryteren kontinuerlig i 5 til 8 sek. Du hører et "pip" etter det femte sekundet slik at du vet at testkjøringen startes.
 - TESTKJØRING AV VARMEDRIFT**
Trykk på "AUTO"-bryteren kontinuerlig i 8 til 11 sek. Slipp når det høres et "pip" etter 8 sek. (Uansett høres et "pip" etter 5 sek.) Trykk deretter på knappen "A/C Reset" en gang. Fjernkontrollpanelet aktiverer modus for tvungen varmedrift.
 - FJERNKONTROLL MOTTAR LYD AV/PÅZ**
Lydbekreftelsen på fjernkontrollens signaler kan slås på eller av på følgende måte:
a) Trykk på "AUTO"-bryteren kontinuerlig i 16 til 21 sek. Det høres et "pip", "pip", "pip", "pip" etter 16 sek.
b) Trykk på knappen "A/C Reset" en gang. Fjernkontrollsignalet aktiverer fjernkontrollens modus for lydinnstilling.
c) Trykk på "AUTO"-bryteren en gang for å slå av eller på lydbekreftelsen på fjernkontrollens signaler. Et "pip" indikerer at lydbekreftelsen signal er ON, og et "pip" angir at lydbekreftelsen signal er OFF.
 - DRIFT KUN OPPVARMING**
Trykk på "AUTO"-bryteren kontinuerlig i 8 til 11 sek. Slipp når det høres et "pip" etter 8 sek. (Uansett høres et "pip" etter 5 sek.) Trykk deretter på fjernkontrollknappen "Check" (Kontroller) én gang. Fjernkontrollsignalet aktiverer modus for kun oppvarming.

3 KOBLE TIL RØRET



Kople til rør til Innendørsenhet

For tilkoblingssteder på utsiden av bygninger
Lag utvidelse av rørenden etter at du har satt inn rørbøring (plasseres ved den sammensluttede delen av slangesammenkoblingen) på kobber-røret. (Ved bruk av lange rør)

Koble til røret
• Juster senter av røret, og skru rørbøringen godt til med fingrene.
• Skru til med skiftenekkel med dreiemoment som oppgitt i tabellen.

For tilkoblingssteder inne i bygninger
• Bestem lengden.
• Skjær og fjern rørtilkobling på innendørs kobberør (både gass- og væskerør) ved å bruke rørkutter. Fjern de ujævne kantene etter at røret er kuttet.
• Bruk rørekspansjon for å ekspandere enden på lange rør.
• Juster senter av røret, og lodd fast rørbøringen.

Innendørs kobberør

1. Skjær og fjern

2. Ekspander langt rør

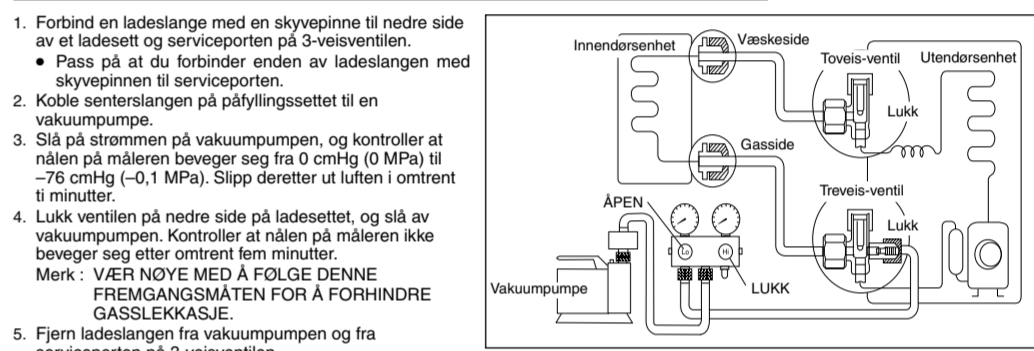
3. Lodd begge rør

Ikke trekk til for hardt, da for hard tiltrek kan forårsake gasslekkasje.

Rørstørrelse	Dreiemoment
6,35 mm (1/4")	[18 N•m (1,8 kgf•m)]
9,52 mm (3/8")	[42 N•m (4,3 kgf•m)]
12,7 mm (1/2")	[55 N•m (5,6 kgf•m)]
15,88 mm (5/8")	[65 N•m (6,6 kgf•m)]
19,05 mm (3/4")	[100 N•m (10,2 kgf•m)]

4 TØMMING AV UTSTYRET

- NÅR DU INSTALLERER ET KLIMAALEGG, MÅ DU SØRGE FOR Å SLIPPE UT LUFT I INNENDØRSENHETEN OG RØRENE ved hjelp av følgende fremgangsmåte.
- Ikke tøm luften med kjølemidler, men bruk en vakuumpumpe for å tømme installasjonen.
 - Det er ikke noe ekstra kjølemiddel i utdørsenheten for tømming av luft.

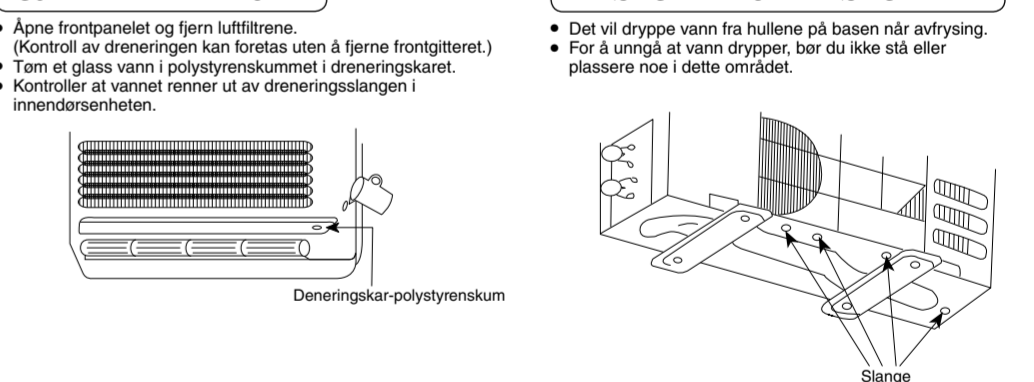


- Forbind en ladeslange med en skyvepinne til nedre side av et ladesett og serviceporten på 3-veisventilen.
- Pass på at du forbinde enden av ladeslangen med skyvepinne til serviceporten.
- Koble senterlangan på pålyingssettet til en vakuumpumpe.
- Slå på strømmen på vakuumpumpen, og kontroller at nålen på måleren beveger seg fra 0 cmHg (0 MPa) til -76 cmHg (-0,1 MPa). Slipp deretter ut luften i omtrent 10 minutter.
- Lukk ventilen på nedre side på ladesettet, og slå av vakuumpumpen. Kontroller at nålen på måleren ikke beveger seg etter omtrent fem minutter.
- Merk : VÆR NOYE MED Å FØLGE DENNE FREMGANGSMÅTEN FOR Å FORHINDRE GASSLEKKASJE.
- Fjern ladeslangen fra vakuumpumpen og fra serviceporten på 3-veisventilen.
- Stram til hettene på serviceporten på 3-veisventilen med et dreiemoment på 18 N•m med en skiftenekkel.
- Fjern ventilhettene på både 2-veisventilen og 3-veisventilen. Still ventilene på "ÅPEN" med en heksagonalnøkkel (4 mm).
- Monter ventilhettene på 2-veisventilen og 3-veisventilen.
 - Pass på å kontrollere for gasslekkasje.

- Hvis nålen på måleren ikke flytter seg fra 0 cmHg (0 MPa) til -76 cmHg (-0,1 MPa) i trinn ③ ovenfor, må du sette i verk følgende tiltak:
 - Hvis lekkasjen stopper når rørbøringene tettes bedre, forsetter du fra trinn ③.
 - Hvis lekkasjen ikke stopper når koblingene tettes på nytt, må du reparere lekkasjestedet.
 - Ikke slipp ut kjølemiddel mens du arbeider med rør ved installering og reinstallerer.
 - Vær forsiktig med det flytende kjølemiddelet, det kan forårsake frostskaider.

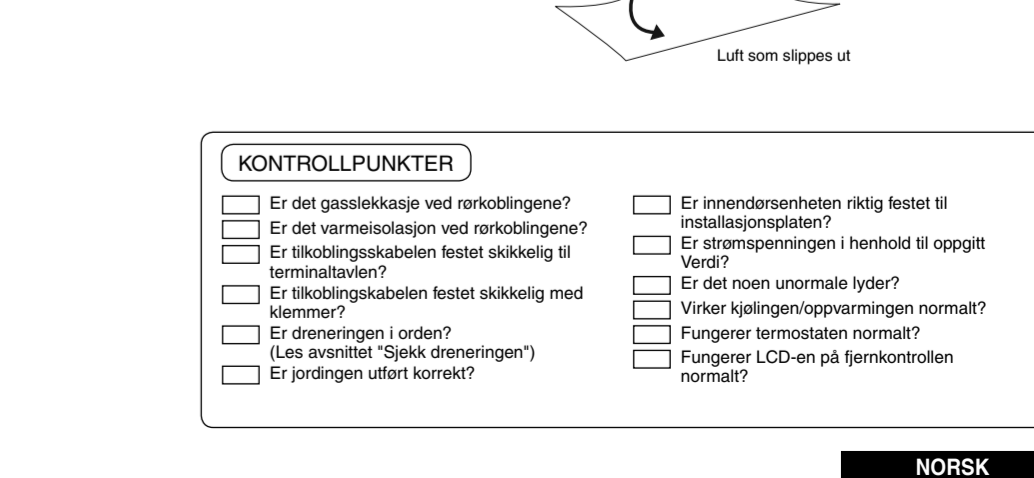
SEKK DRENERINGEN

- Åpne frontpanelet og fjern luftfiltrene.
- Kontroll av dreneringen kan fortelles uten å fjerne frontgitteret.
- Tem et glass vann i polystyrenskumm i dreneringskaret.
- Kontroller at vannet renner ut av dreneringslangan i innendørsenheten.



EVALUERING AV YTTELSEN

- La enheten virke i kjøle-/oppvarmingsmodus i femten minutter eller mer.
- Mål temperaturen på den luften som tas inn og den som slippes ut.
- Kontroller at forskjellen mellom temperaturen på luften inn og luften ut er mer enn 8 °C under kjøleoperasjon eller mer enn 14 °C under oppvarmingsoperasjon.

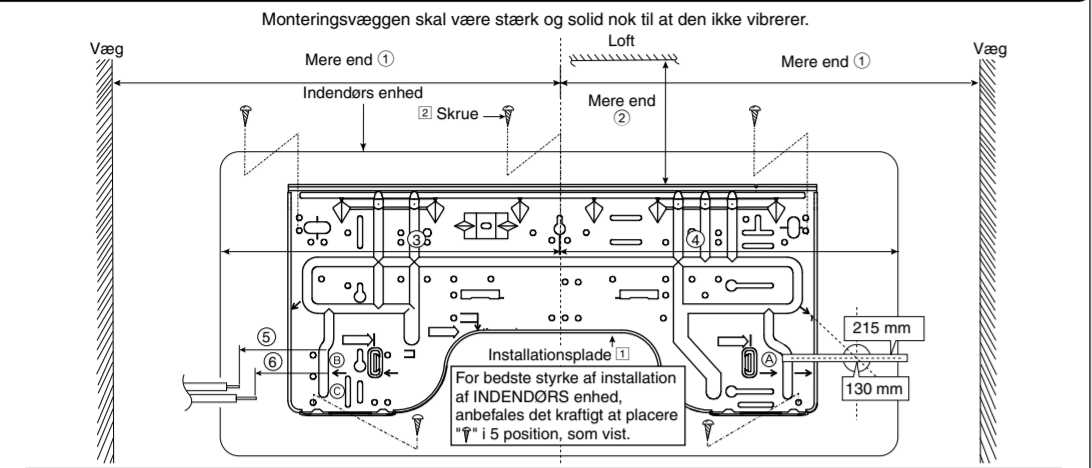


INDENDØRS ENHED

1 VÆLG DEN BEDSTE PLACERING

(Se sektionen "Væg den bedste placering")

2 SÅDAN SÆTTER DU INSTALLATIONSPLADEN OP

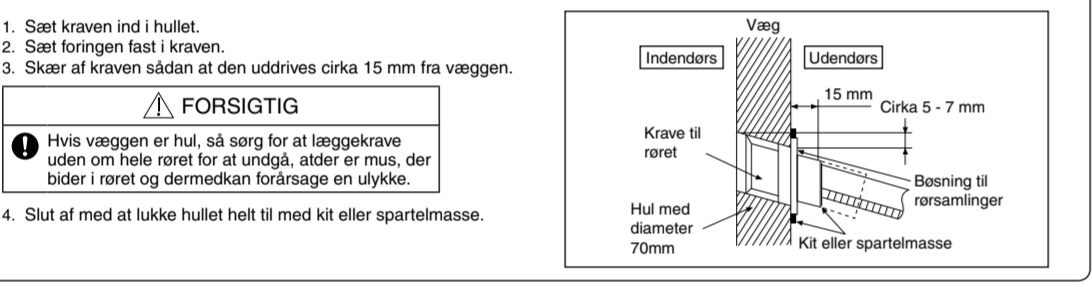


Model	1	2	3	4	5	6
LZ25*** LZ35***	450 mm	52 mm	395 mm	395 mm	153 mm	93 mm

Installationspladens centrum bør være mindst 1 mm til højre og venstre for væggene. Afstanden fra installationspladens kant til loftet bør være mere end 2. Fra installationspladens midte til enhedens venstre side er 3. Fra installationspladens midte til enhedens højre side er 4. 5: For rørsystem i venstre side bør der være 6 fra denne linie til væskerøret. 7: For rørsystem i venstre side bør der være 8 fra denne linie til gasrøret.

1. Monter installationspladen på væggen ved brug af 5 skruer eller mere. (mindst 5 skruer). (Hvis du monterer enheden på en betovæg bør du overveje at bruge forankringsbolte.)
2. Monter altid installationspladen vandret ved at lægge markeringslinjen op adskruet og bruge et vaterpas.
3. Bør et hul til rørsystemet med et 70 mm huloprømmer.
 - Lav en linie ud fra installationspladens højre og venstre side.
 - Mødepunktet for den forlængede linie er hullets centrum.
 - En anden metode er at sætte målebåndet op som vist i diagrammet ovenfor.
 - Hullets centrum findes ved at måle afstanden, nemlig 130 mm fra det højre hul.
 - Bør rørforslutningen på enten højre eller venstre side, og hullet skal let skrånende til den udendørs side.

3 SÅDAN BORER DU ET HUL I VÆGGEN OG MONTERER EN KRAVE TIL RØRSYSTEMET



5 TILSLUTNING AF KABLET TIL DEN INDENDØRS ENHED

1. Det indendørs- og udendørsforbindelseskabel kan forbindes uden at frontristen flyttes.
2. **Forbindelseskablet** mellem en indendørs og udendørs enhed skal være lavet af godkendt polykloropren-beklædt 4 x 1,5 mm² fleksibel ledning af type 60245 IEC 57 eller stærkere. Det samlede forbindelseskabel må ikke bruges. Udsnit ledningen, hvis den eksisterende ledning (fra den skjulte ledningsforing, eller andet) er for kort. Tillad tilslutningskabel længde af hver indendørs enhed er 30 m eller mindre.
3. Bind alle indendørs-/udendørsforbindelseskabler med tape og for forbindelseskablet igennem gangmekanismen.
4. Fjern tape og forbind for forbindelseskablet mellem indendørs- og udendørsenheden i henhold til diagrammet.

Terminaler på den indendørs enhed

Ledningernes farver (Forbindelseskabel)

Terminaler på den udendørs enhed

Terminaler på isoleringsanordninger (Slå strømmen fra)

1 2 3

1 2 3

(L) (N)

Denne enhed skal have jordforbindelse.

Bemærk:

- Fastgør forbindelseskabel på kontrolpanelet med holderen.
- Sørg for, at kablernes farver og terminalernes numre er de samme på hhv. indendørs- og udendørsenheden.
- Jordledningen skal være Gul/Grøn (Y/G) og længere end de andre vekselstrømsledninger, af sikkerhedsgrunde.

AFSKRÆLNING AF KABLER, TILSLUTNINGSKRAV

ADVARSEL BRANDFARE SAMMENFOLJNING AF LEDNINGER KAN RESULTERE I OVEROPVARMNING OG BRAND.

LEDNINGERNE MÅ IKKE SAMMENFØJES.

Ledningerne må ikke sammenføjtes.

5 mm eller mere (mellemrum mellem kablerne)

Kontaktstik indsat for langt

Kontaktstik indsat for langt nok inde

Ledningen helt inført

LØRDEN FORBUDET FORBUDET

1 Brug hele ledninger uden sammenføjninger.

2 Brug en godkendt stikkontakt og stik med jord.

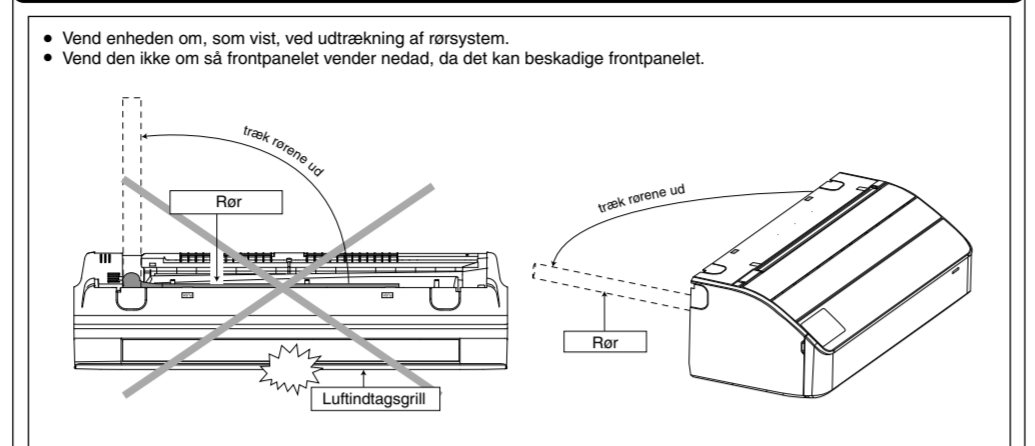
3 Ledningsforbindelse i dette område skal følge de nationale ledningsforingsregler.

SÅDAN SKÆRER DU RØRENE OG GIVER DEM KRAVE

1. Skær med en rørsæker og fjern graten.
2. Fjern al grat med et rømmejern. Hvis graten ikke fjernes ordentligt, kan det give gaslækage.
3. Fjern røret ende nedad for at undgå, at der falder metalstøv ned i røret.
4. Lav en krave efter at brystmøtrikken er sat fast på kobberøret.

Når rørets krave er lavet ordentligt, vil den indre overflade på kraven skinne jævnt og have en jævn tykkelse. Ellers kommer kravedelen kommer i berøring med forbindelserne, ber de omhyggeligt undersøge kravens afslutning.

4 INSTALLATION AF DEN INDENDØRS ENHED



1. FOR DET BAGERSTE HØJRE RØR

1. Træk det indendørs rør ud
2. Installer den indendørs enhed
3. Fastgør den indendørs enhed
4. Sæt forbindelseskablet i

2. FOR DET HØJRE OG BAGERSTE HØJRE RØR

1. Træk det indendørs rør ud
2. Installer den indendørs enhed
3. Sæt forbindelseskablet i
4. Fastgør den indendørs enhed

3. FOR DET INDKAPSELEDE RØR

1. Udsnit drænrøret
2. Bøj det indkapslede rør
 - Brug en fjedrombjør eller lignende til at bøje røret med, så det ikke skædes.
3. Træk forbindelseskablet helt hen til den indendørs enhed
 - Det indendørs- og udendørsforbindelseskabel kan forbindes uden at frontristen flyttes.
4. Skær det indstøbte rør
 - Når du måler rørets dimensioner, så gåid enheden hele vejen til venstre på installationspladen.
5. Installer den indendørs enhed
6. Tilslutning af rørsystemet
 - Se kolonnen "Tilslutning af rørsystemet" i sektionen om den udendørs enhed. (Nedenstående trin udføres, efter at det udendørs rørsystem er i orden, og der ikke forekommer gaslækage.)
7. Isolér og afslut rørsystemet
 - Se kolonnen "Isolation af rørforbinder" som nævnt i installation af den indendørs/udendørs enhed.
8. Fastgør den indendørs enhed

Udsnit drænrøret

Venstre rørrinstallation set bagfra

MÅDE AT FJERNE DRÆNSLANGEN

- Drænslange er vredet.
- Tjek for vandlækager efter afslutning af arbejdet.

Brug en skruenøgle (7 mm) eller skraidnøgle til at løsne denne skrue

Sådan trækker du rør og drænslinger ud, når det gælder det indkapslede rør.

Put kit eller spartelmasse i åbningen i muren for at lukke den.

Sådan sætter du rør og forbindelseskabel drænslinger i, når det gælder rørsystemet i venstre side.

Put kit eller spartelmasse i åbningen i muren for at lukke den.

PVC-rør til drænslange

Forbindelseskabel

Drænslange fra hovedenhed

PVC-rør (VP-65) til rør og forbindelseskabel

PVC-rør til drænslange (VP-30)

(For højre rørsystem skal du følge samme procedure)

UDENDØRS ENHED

1 VÆLG DEN BEDSTE PLACERING

(Se sektionen "Væg den bedste placering")

2 INSTALLER DEN UDENDØRS ENHED

1. Efter at have valgt den bedste position, påbegyndes installation i henhold til diagrammet for indendørs-/udendørsenheden.
1. Fastgør enheden til en beton- eller anden fast ramme vandret med en bolt (ø10 mm).
2. Hvis du installerer på et tag, så tag hensyn til stærk vind og jordskælv. Sæt det hele godt fast med bolte eller søm.

Model	A	B	C	D
LZ25***, LZ35***	540 mm	160 mm	18,5 mm	330 mm

5 TILSLUTNING AF KABLET TIL DEN UDENDØRS ENHED

1. Fjern kontrolpanelets dæksel fra enheden ved at løsne skruen.
2. Kableforbindelse til strømforstyrningen igennem isoleringsudstyr (Slå strømmen fra).
3. **Slut et godkendt polykloropren-isoleret netkabel** 3 x 1,5 mm² typebetegnelse 60245 IEC 57 eller kraftigere kabel til terminalpladen, og slut den anden ende af kablet til isoleringsanordninger (Slå strømmen fra).
4. Der må ikke bruges en fælles strømforstyrningsledning. Udsnit ledningen, hvis den eksisterende ledning (fra den skjulte ledningsforing, eller andet) er for kort.
5. I alle tilfælde, skal monteringen af strømforstyrningsledningen mellem klimaanlæggets isolerede enheder og terminalpanelet udføres med en godkendt stikkontakt og stik med jord, normeret til 15/16 A. Ledningsforingen til både stikkontakten og stikket skal udføres i overensstemmelse med den nationale standard for ledningsføring.
6. **Forbindelseskablet** mellem en indendørs og udendørs enhed skal være lavet af godkendt polykloropren-beklædt 4 x 1,5 mm² fleksibel ledning af type 60245 IEC 57 eller stærkere. Det samlede forbindelseskabel må ikke bruges. Udsnit ledningen, hvis den eksisterende ledning (fra den skjulte ledningsforing, eller andet) er for kort. Tillad tilslutningskabel længde af hver indendørs enhed er 30 m eller mindre.
7. Tilslut netledningen og forbindelseskablet mellem indendørs- og udendørsenheden i henhold til diagrammet nedenfor.

Terminaler på den indendørs enhed

Ledningernes farver (Forbindelseskabel)

Terminaler på den udendørs enhed

Terminaler på isoleringsanordninger (Slå strømmen fra)

1 2 3

1 2 3

(L) (N)

Denne enhed skal have jordforbindelse.

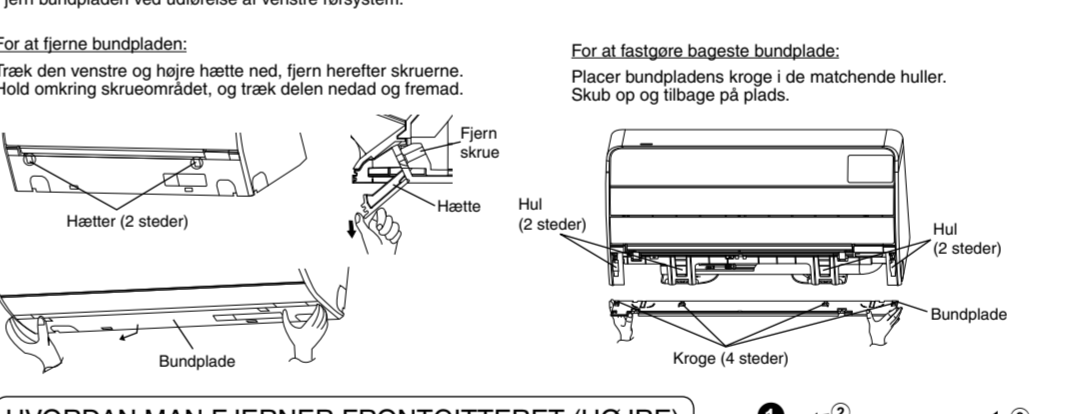
Bemærk: Isoleringenhederne (Slå strømmen fra) skal have mindst 3,0 mm's afstand mellem kontaktterne.

Jordledningen skal være Gul/Grøn (Y/G) og længere end de andre vekselstrømsledninger, af sikkerhedsgrunde.

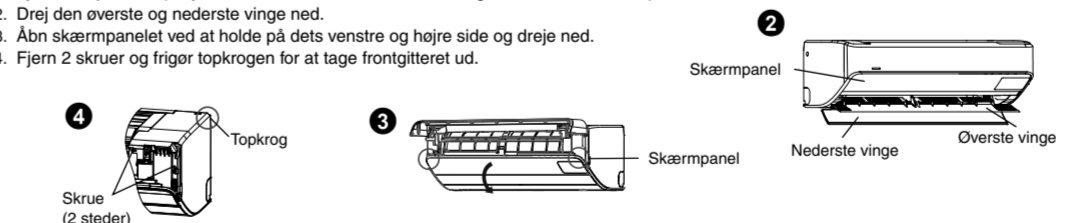
6 RØRISOLATION

1. Udfør isolering i rørforbindersektionen, som nævnt i installationsdiagrammet for den udendørs/indendørs enhed. Pak den isolerede rørende ind, så du undgår at der siver vand ind i rørsystemet.
2. Hvis afbøjslange eller forbindelsesorret er inde i rummet (hvor der kan dannes kondens), så isoler yderligere ved at bruge POLY-E FOAM med en tykkelse på 6 mm eller mere.

HVORDAN BUNDPLADEN FJERNES



HVORDAN MAN FJERNER FRONTGITTERET (HØJRE)



FUNKTIONER MED AUTO-KONTAKTEN

De følgende funktion kan opnås ved tryk på "AUTO"-kontakten.

1. **AUTOMATISK FUNKTIONSMODE**
Den automatiske funktion vil blive aktiveret så snart, der trykkes på auto-kontakten hvis den slippes igen indenfor 5 sek.
2. **TESTKØRSEL (VED NEDPUMPNING/SERVICERING)**
Testkørslen aktiveres, hvis Auto-kontakten trykkes ned i mere end 5 sek. til under 8 sek. En "bip" lyd vil blive hørt efter 5 sekunder, så man ved at testkørslen er gået i gang.
3. **VARMEAFPROVNING**
Tryk på "AUTO"-kontakten i mere end 8 sek. til under 11 sek., og slip, når der lyder en "bip-bip"-lyd ved 8 sek. (Men der fremkommer en "bip"-lyd ved det 5. sek.) Tryk derefter én gang på "A/C Reset" knappen. Fjernbetjenings signal vil nu aktivere opvarmningen.
4. **FJERNBETJENINGENS MODTAGE-LYD ON/OFF**
ON/OFF af fjernbetjeningsens modtage-lyd kan foretages på følgende måde:
a) Tryk på "AUTO"-kontakten i mere end 16 sek. til under 21 sek.
Der vil lyde en "bip", "bip", "bip", "bip" lyd ved det 16 sek.
b) Tryk én gang på "A/C Reset" knappen. Fjernbetjenings signal vil nu aktivere fjernbetjeningsens lydindstillingsfunktion.
c) Tryk på "AUTO"-kontakten en gang for at ON/OFF af fjernbetjeningsens modtagelyd. En "bip" lyd indikerer at modtagelyden er ON, og en "bip" lyd indikerer, at modtagelyden er OFF.
5. **KUN OPVARNINGSDRIFT**
Tryk på "AUTO"-kontakten i mere end 8 sek. til under 11 sek. Ophør med at trykke når der lyder et "bip-bip" efter otte sek. (Men der fremkommer en "bip"-lyd ved det 5. sek.) Tryk herefter én gang på fjernbetjeningsens "Check"-knap. Fjernbetjenings signal vil nu aktivere, kun opvarmingsdrift.

3 TILSLUTNING AF RØRSYSTEMET

Tilslut slangen til indendørsdelen

For placering af tilslutningsled uden for bygningen

Lav en krave på røret efter at du har sat brystmøtrikken (placer den ved rørsamlingen) på kobberøret. (Hvis du bruger lange rør)

Tilslutning af rørsystemet

- Ret rørene ind og stram brystmøtrikken så meget som det er nødvendigt med fingrene.
- Stram brystmøtrikken yderligere med en momentnøgle til den stramning, der er indikeret i tabellen.

For placering af tilslutningsled inde i bygningen

- Bestem længden.
- Skær og fjern rørforbinderne i indendørs kobberforrøringer (både gas- og væskerør) ved hjælp af rørsæker. Fjern grat fra den afskårne kant.
- Brug røruddriver til at udvide enden af lange rør.
- Justér midten af rørføringen og lod rørsamlingen.

Indendørs kobberør

Slangeornløber

1. Skær og fjern 2. Udvid lang rør 3. Lod begge rør

Skruenøgle Momentnøgle

Overstram ej. Overstramning kan forårsage gaslækage.

Rørstorrelse	Moment
6,35 mm (1/4")	[18 N·m (1,8 kgf·m)]
9,52 mm (3/8")	[42 N·m (4,3 kgf·m)]
12,7 mm (1/2")	[55 N·m (5,6 kgf·m)]
15,88 mm (5/8")	[65 N·m (6,6 kgf·m)]
19,05 mm (3/4")	[100 N·m (10,2 kgf·m)]

4 TØMNING AF UDSYRET

NÅR DU INSTALLERER EN AIR CONDITIONER, SÅ SØRG FOR AT TØMME LUFTEN UD AF DEN INDENDØRS ENHED OG RØRENE på følgende måde.

1. Rens ikke luften med kølemiddel, men brug en vakuumpumpe til at vakuumere installationen.

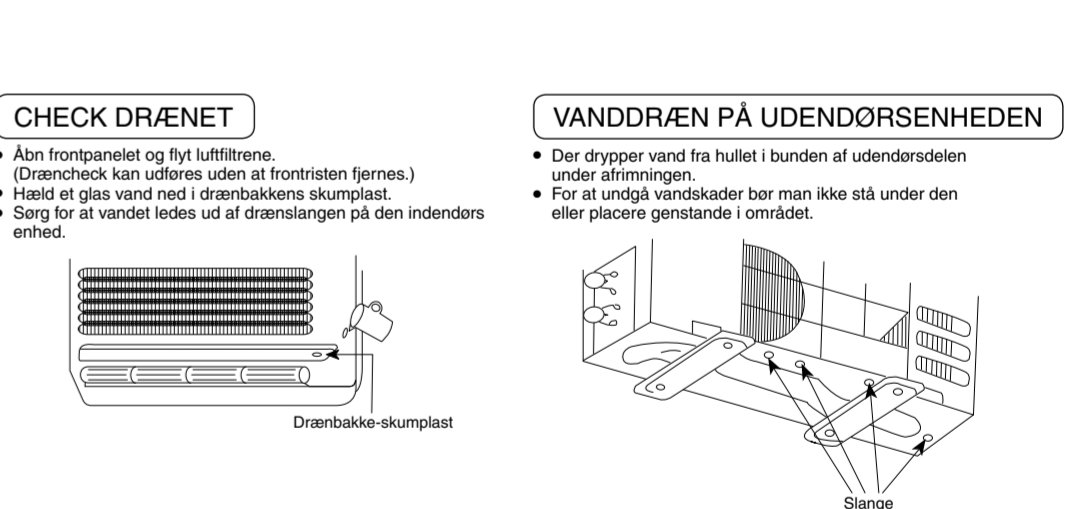
2. Der er ingen ekstra kølemiddel i udendørsenheden til luftrensning.

1. Slut en tilførselslange med en skubetap til den lave ende af et opladningsaggregat og til driftsporten på trevejsventilen.
 - Sørg for at tilslutte enden af tilførselslangens med skubetappen til driftsporten.
2. Slut midterlangen på påfyldningssettet til en vakuumpumpe.
3. Tænd for strømmen til vakuumpumpen og sørg for at nålen i måleapparatet flytter sig fra 0 cmHg (0 MPa) til -76 cmHg (-0,1 MPa). Tøm derefter luft ud i cirka ti minutter.
4. Luk ventilen på den lave side af opladningsaggregatet og sluk for vakuumpumpen. Sørg for at nålen i måleapparatet ikke flytter sig efter omtrent fem minutter. Bemærk: VÆR SIKKER PÅ AT DU FØLGER DENNE PROCEDURE SÅ DU UNDGÅR AT DER SKER LÆKAGE AF KØLEGAS.
5. Flyt tilførselslangens fra vakuumpumpen og driftsporten på trevejsventilen.
6. Stram hæfterne på trevejsventilen til 18 N·m med en momentnøgle.
7. Fjern ventilhæfterne på både 2-vejsventilen og 3-vejsventilen. Indstil begge ventiler til "ABN" ved hjælp af en svensknøgle (4 mm).
8. Monter ventilhæfter på 2-vejsventilen og 3-vejsventilen.
 - Husk at checke om der er gaslækage.

Hvis måleapparatets nål ikke bevæger sig fra 0 cmHg (0 MPa) til -76 cmHg (-0,1 MPa), i trin 3 ovenfor, så tag følgende forholdsregler:

- Hvis lækagen stopper når rørene strammes yderligere, så fortsæt videre fra trin 3.
- Hvis lækagen ikke stopper når forbindelserne strammes yderligere, så reparer lækagen.
- Lad ikke køleost slippe ud under installationen- og geninstallationsarbejde med rørene.
- Pas på det flydende køleost, det kan give frostskader.

CHECK DRÆNET



EVALUERING AF YDEEVNEN

- Lad enheden køre i køle/varmefunktionen i 15 minutter eller mere.
- Mål temperaturen på den luft, der hives ind og stodes ud.
- Sørg for at forskellen mellem indgangs- og udgangstemperatur er mere end 8°C under kølefunktionen eller mere end 14°C under varmefunktionen.

CHECKLISTE

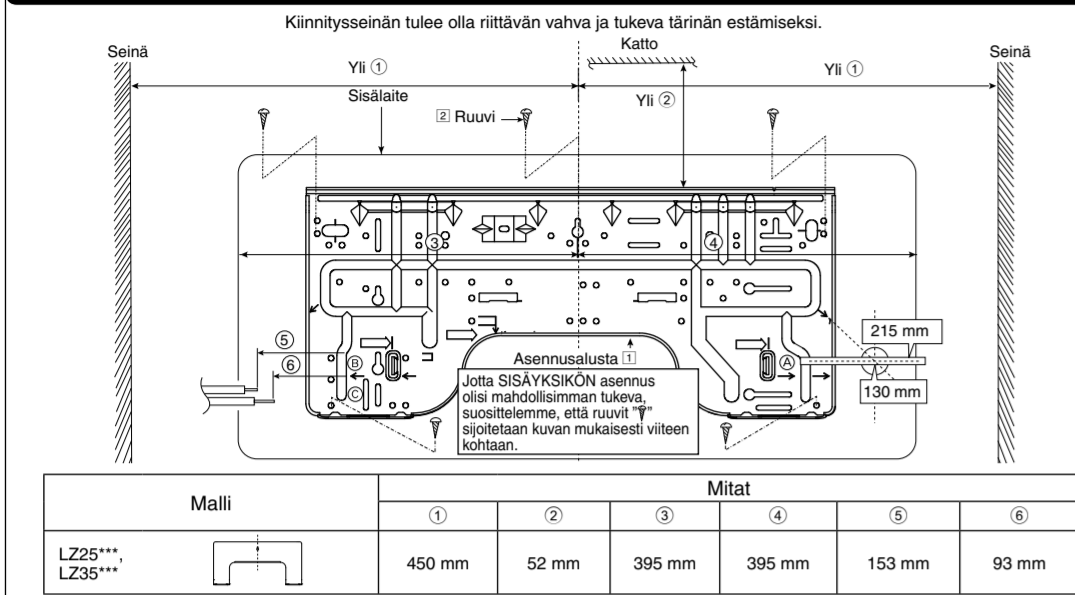
<input type="checkbox"/> Slipper der gas ud ved brystmøtrikkerne?	<input type="checkbox"/> Er den indendørs enhed sat godt nok fast til installationspladen?
<input type="checkbox"/> Er der udført varmeisolation ved brystmøtrikkerne?	<input type="checkbox"/> Er strømkidens spænding passende?
<input type="checkbox"/> Er forbindelseskablet blev sat ordentligt fast til terminalpanelet?	<input type="checkbox"/> Høres der nogen unormale lyde?
<input type="checkbox"/> Er forbindelseskablet blevet sat ordentligt fast i klammeren?	<input type="checkbox"/> Fungerer køle-/varmeanlægget, som det skal?
<input type="checkbox"/> Fungerer drænet? (Se sektionen "Check drænet")	<input type="checkbox"/> Fungerer termostaten som den skal?
<input type="checkbox"/> Er der en ordentlig jordforbindelse?	<input type="checkbox"/> Fungerer fjernbetjeningsens LCD, som den skal?

SISÄLAITE

1 VALITSE PARAS SIIJAINTI

(Kts. kohta "Valitse paras sijainti")

2 KUINKA KIINNITTÄÄ ASENNUSALUSTA



Asennusalan keskusta tulisi olla yllä ① oikeasta ja vasemmasta seinästä. Asennusalan ja katon välin tulee jäädä yli ②.

Etäisyys asennusalan keskusta laitteen vasempaan sivuun on ③. Etäisyys asennusalan keskusta laitteen oikeaan sivuun on ④.

⑤ : Vasemmanpuolen putkien asennus, nesteputkien tulisi olla noin ⑤ päässä tästä viivasta.

⑥ : Vasemmanpuolen putkien asennus, kaasuputkien tulisi olla noin ⑥ päässä tästä viivasta.

1. Kiinnitä asennusala seinään vähintään viittä ruuvia käyttäen (vähintään 5 ruuvia). (Asentaa sisälaite betoniseinään, kiinnityspulttien käyttöä ei tarvita.)

2. Sijoita aina asennusala vaakaasuoran asentoon, sijoittamalla merkkiviiva ja lanka yhdensuuntaisesti ja vesivaakaan käyttäen.

3. Poraa putkiaukko alustaan ø70 mm porauskonetta käyttäen.

4. Asenna noudattaen asennusalan vasenta ja oikeaa reunaa noudattaen. Reiän keskipisteen sijaitsee jatkuvan viivan kohtauspisteessä.

5. Toinen tapa on sijoittaa mittausviiva yllä olevan kuvan osoittamaan paikkaan. Reiän keskipisteen saadaan mittaamalla välimatka 130 mm oikeasta reikästä.

6. Poraa putkireikä joko oikealle tai vasemmalle. Reiän tulisi olla hieman kallellaan ulospäin.

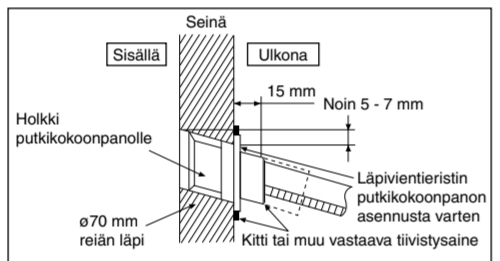
3 REIÄN PORAAMINEN SEINÄÄN JA PUTKIHOIKKIN ASENTAMINEN

- Laita holkki reikään.
- Kiinnitä läpiviertieristin holkkiin.
- Leikkaa holkki niin, että ulosjäävä osa on noin 15 mm seinästä.

VAROITUS!

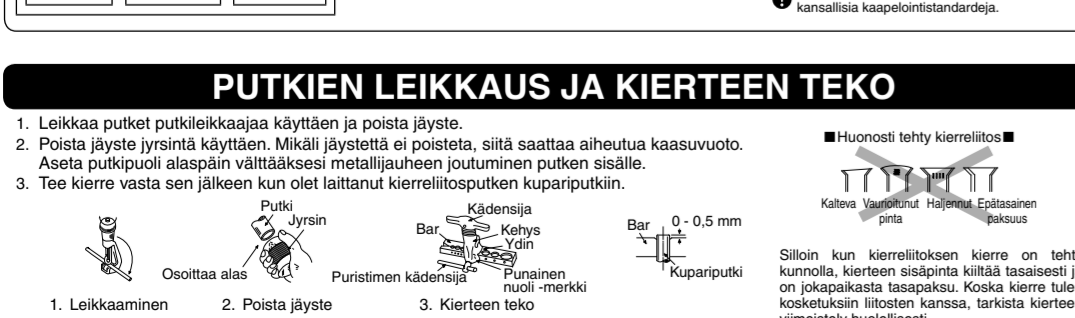
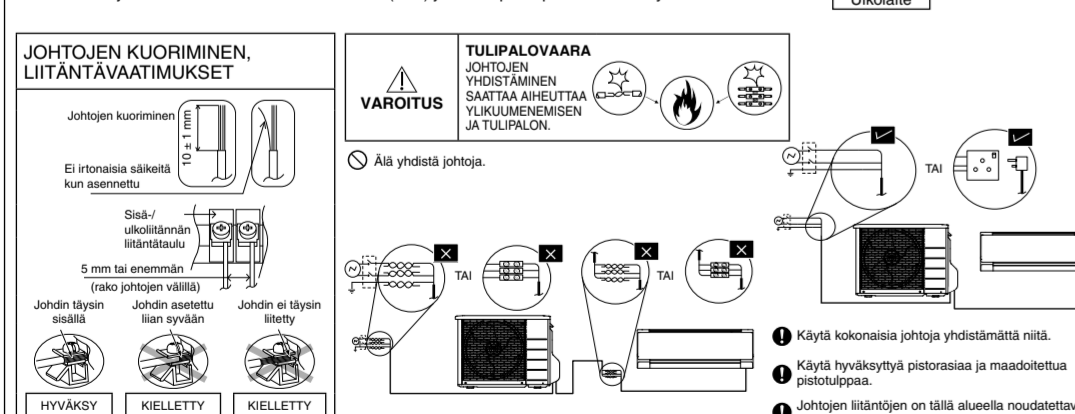
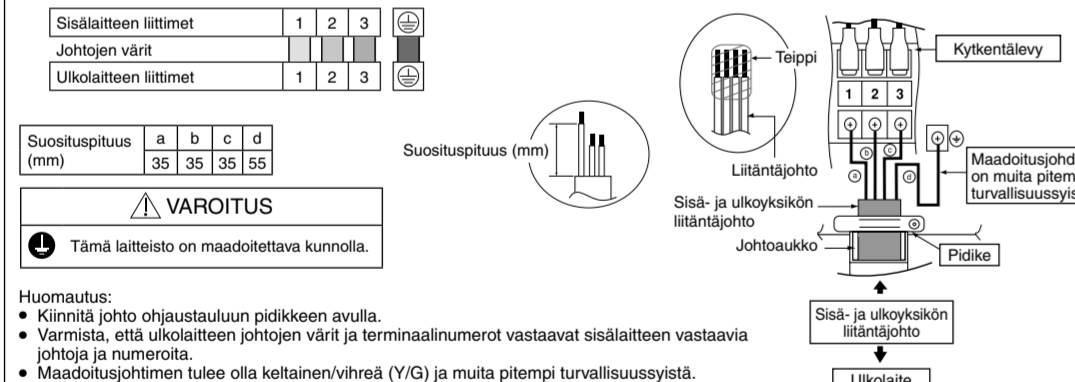
Seinän ollessa oritto varmista että putkikoopanon asentamisen yhteydessä käytetään holkkia. Näin estät hiiriä jyrmistä johtoja.

- Viimeistelet käyttäen kittiä tai muuta vastaava tiivistystä niin, että liitoksesta tulee tiivis.



5 LIITÄ JOHTO SISÄLAITTEESEEN

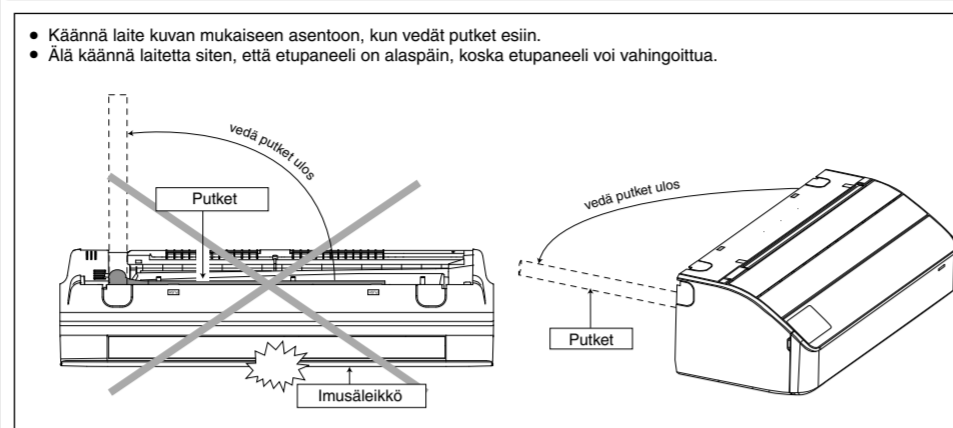
- Ulko- ja sisäliitosjohdot voidaan liittää poistamatta eturitillä.
- Ulko- ja sisäliitosten välisen liitosjohdon tulisi olla hyväksyttyä polykloropreeni-päälysteistä 4 x 1,5 mm² taipuisaa johtoa, tyyppiulkoitus 60245 IEC 57 tai raskaampi johto. Älä käytä yhdistettyä liitäntäjohtoa. Vaihda johto, jos nykyinen johto (piilokaapeloinnissa tai muualla) on liian lyhyt. Kunkin sisäyksikön suurin mahdollinen liitäntäjohtojen pituus on 30 metriä tai vähemmän.
- Sido sisä- ja ulkoyksikön väliset liitäntäjohtotyhteen teippiä ja työnä liitäntäjohto johtoaukonlapi.
- Poista teippi ja liitä liitäntäjohto sisä- ja ulkoyksikön välille alla olevan kaavion osoittamalla tavalla.



PUTKIEN LEIKKAUS JA KIERTEEN TEKO

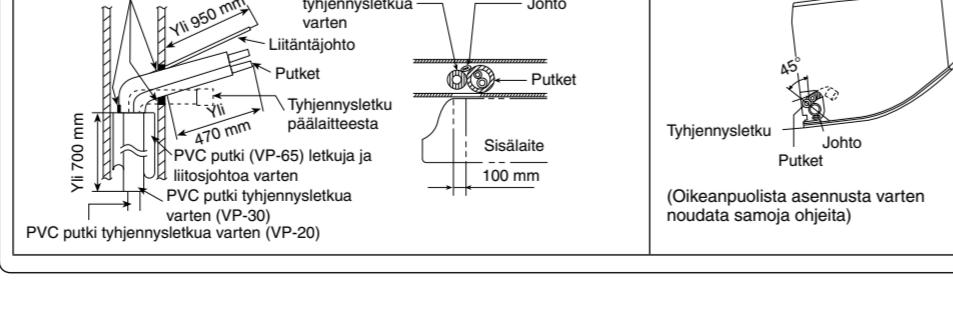
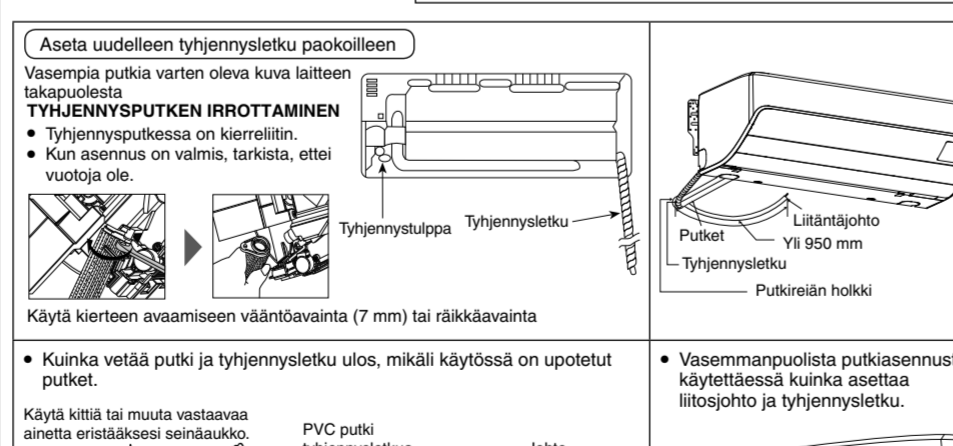
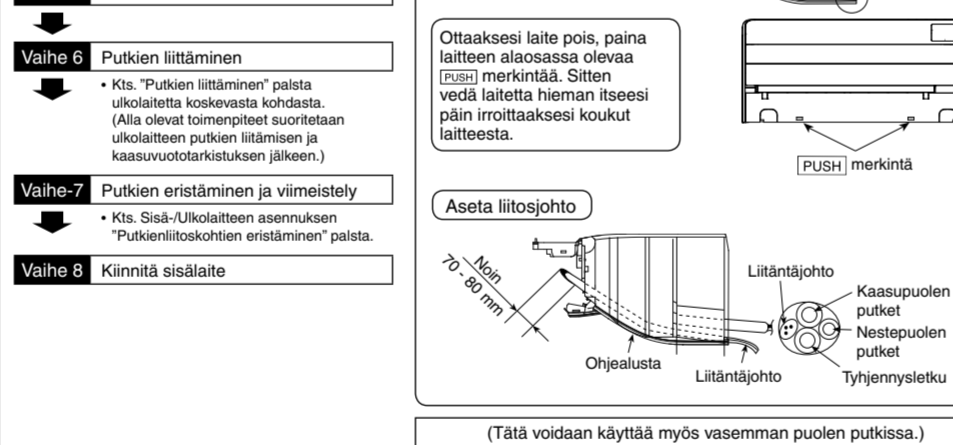
- Leikkaa putket putkileikkaajaa käyttäen ja poista jäyste.
- Poista jäyste jyrinä käyttäen. Mikäli jäysetä ei poisteta, siitä saattaa aiheutua kaasuvuoto. Aseta putkipuoli alaspäin välttääksesi metallijauheen joutumisen putken sisälle.
- Tee kierre vasta sen jälkeen kun olet laittanut kierrelloitusputken kupariputkeen.

4 SISÄLAITTEEN ASENNUS



- 1. OIKEAA TAKAPUTKEA VARTEN**
 - Vedä sisätilän putket
 - Asenna sisälaite
 - Kiinnitä sisälaite
 - Aseta liitosjohto
- 2. OIKEAA JA ALAOIKEAA PUTKEA VARTEN**
 - Vedä sisätilän putket
 - Asenna sisälaite
 - Aseta liitosjohto
 - Kiinnitä sisälaite

- 3. UPOTETTUA PUTKIA VARTEN**
 - Aseta uudelleen tyhjennysletku paikoilleen
 - Taivuta upotetut putket
 - Vedä liitosjohto sisälaiteeseen
 - Katkaise upotetut putket
 - Asenna sisälaite
- 4. Putkien liittämisen**
 - Kts. "Putkien liittämisen" palsta ulkoaluetta koskevista kohdista. (Älä ovela toimenpiteet suoraan ulkoaluetta putkien liittämisen ja kaasuvuotoaristuksen jälkeen.)
- 5. Putkien eristämisen ja viimeistely**
 - Kts. Sisä-Ulkolaitteen asennuksen "Putkienliitoskohtien eristäminen" palsta.
- 6. Kiinnitä sisälaite**



PUTKIEN LEIKKAUS JA KIERTEEN TEKO

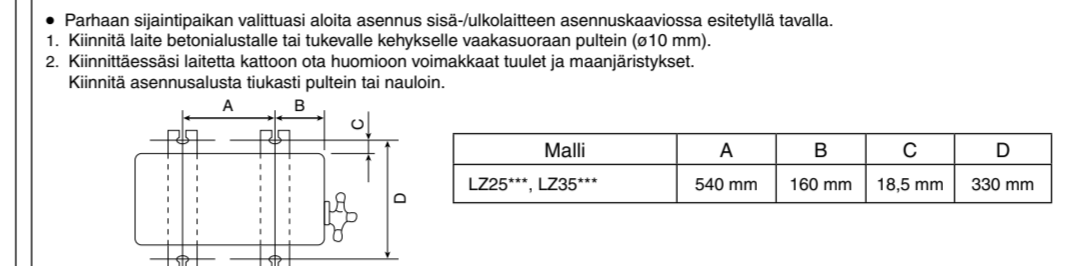
- Leikkaa putket putkileikkaajaa käyttäen ja poista jäyste.
- Poista jäyste jyrinä käyttäen. Mikäli jäysetä ei poisteta, siitä saattaa aiheutua kaasuvuoto. Aseta putkipuoli alaspäin välttääksesi metallijauheen joutumisen putken sisälle.
- Tee kierre vasta sen jälkeen kun olet laittanut kierrelloitusputken kupariputkeen.

ULKOLAITE

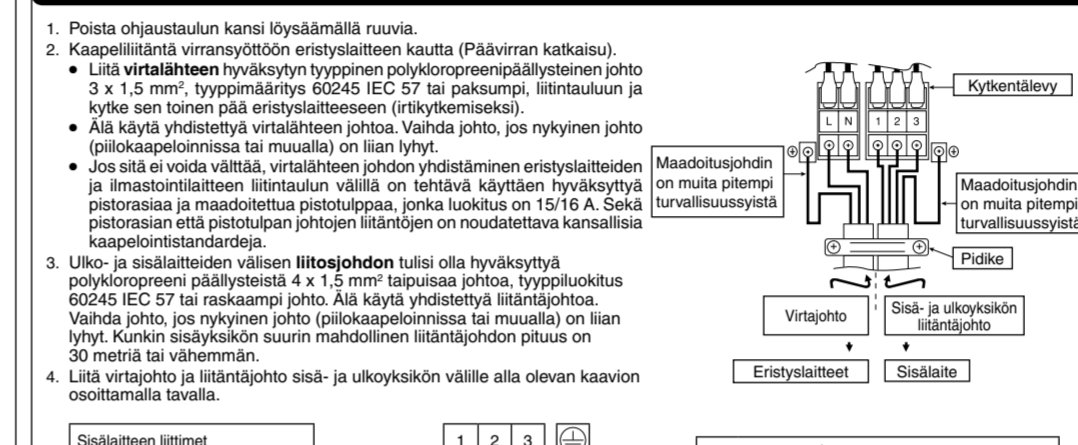
1 VALITSE PARAS SIIJAINTI

(Kts. kohta "Valitse paras sijainti")

2 ULKOLAITTEEN ASENNUS



- Parhaan sijaintipaikan valitsemiseksi aloita asennus sisä-ulkolaitteen asennuskaaviossa esitetyllä tavalla.
- Kiinnitä laite betoniseinälle tai tukevalle kelykselle vaakaasuoran putkeen (ø 10 mm).
- Kiinnittäessäsi laitetta katkoon ota huomioon voimakkaat tuulet ja maanjäristykset. Kiinnitä asennusala tiukasti putkeen tai nauhoon.

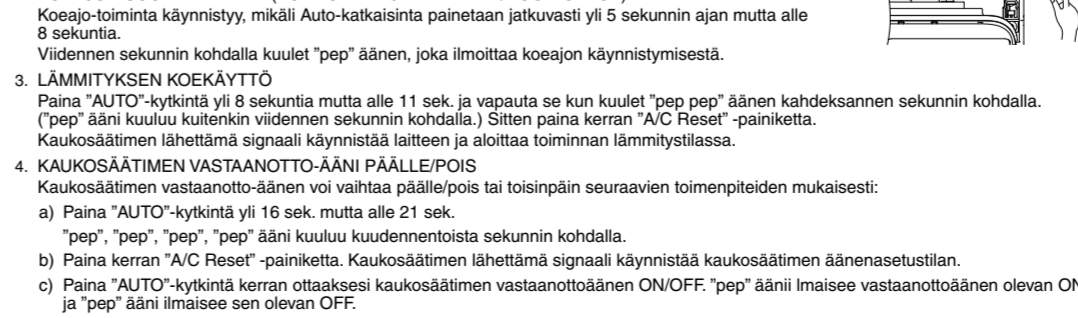
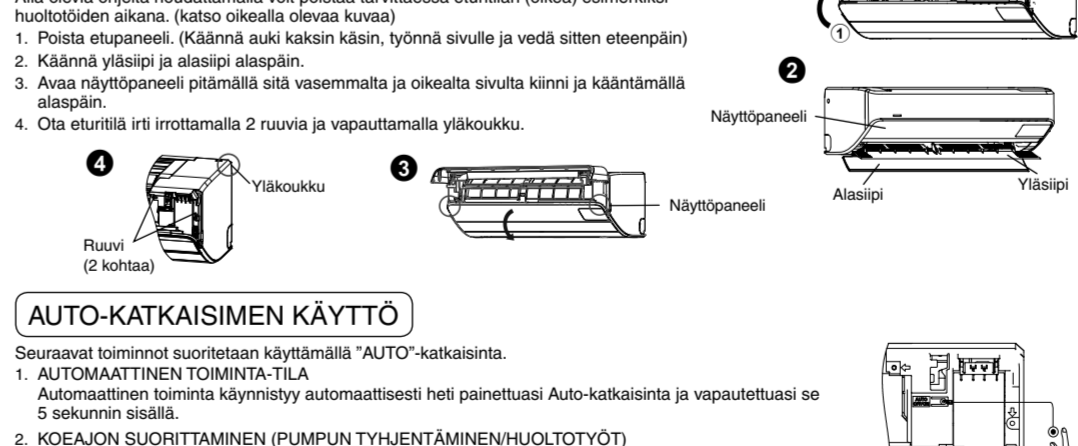


- Poista ohjaustaulun kansi löysäämällä ruuvia.
- Kaapeliiläntä virransyöttöön eristyslaitteen kautta (Päävirran katkaisija).
- Liitä virtalaitteen hyväksytyn tyyppinen polykloropreenipäälysteinen johto 3 x 1,5 mm², tyyppimääritys 60245 IEC 57 tai raskaampi johto, tyyppiulkoitus 60245 IEC 57 tai raskaampi johto. Älä käytä yhdistettyä liitäntäjohtoa. Vaihda johto, jos nykyinen johto (piilokaapeloinnissa tai muualla) on liian lyhyt.
- Jos sitä ei voida välttää, virtalaitteen johdon yhdistäminen eristyslaitteen ja ilmastointilaitteen liitäntäaukon välillä on tehtävä käyttäen hyväksyttyä pistorasiasia ja maadoitettua pistotulpaa, jonka luokitus on 15/16 A. Sekä pistorasian että pistotulpan joihtojen liittäminen on noudatettava kansallisia kaapelointistandardeja.
- Ulko- ja sisäliitosten välisen liitosjohdon tulisi olla hyväksyttyä polykloropreeni-päälysteistä 4 x 1,5 mm² taipuisaa johtoa, tyyppiulkoitus 60245 IEC 57 tai raskaampi johto. Älä käytä yhdistettyä liitäntäjohtoa. Vaihda johto, jos nykyinen johto (piilokaapeloinnissa tai muualla) on liian lyhyt. Kunkin sisäyksikön suurin mahdollinen liitäntäjohtojen pituus on 30 metriä tai vähemmän.
- Liitä virtajohto ja liitäntäjohto sisä- ja ulkoyksikön välille alla olevan kaavion osoittamalla tavalla.
- Kiinnitä virtajohto ja yhdysjohto ohjaustauluun pidikkeellä.
- Kiinnitä ohjaustaulun kansi takaisin paikoilleen ruuvien avulla.
- Katso lisäohjeita johtojen kuormituksesta ja liitäntävaatimuksista sisäyksikön ohjeesta ⑤.



6 PUTKEN ERISTYS

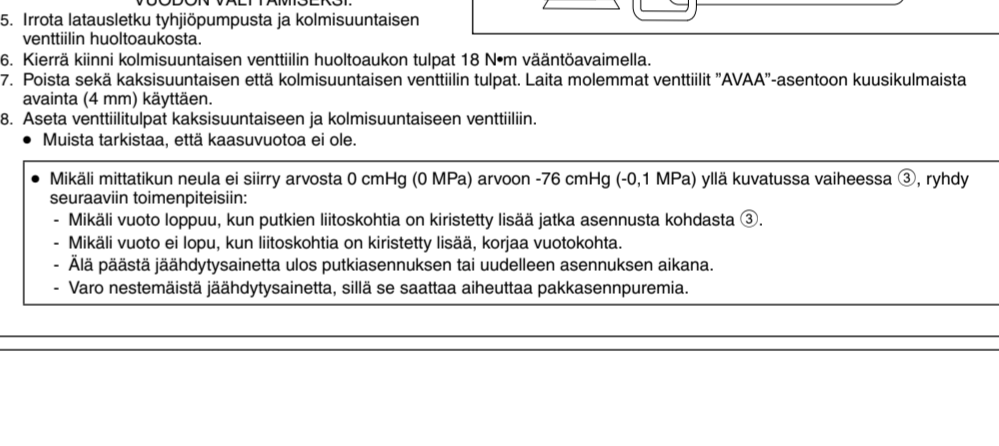
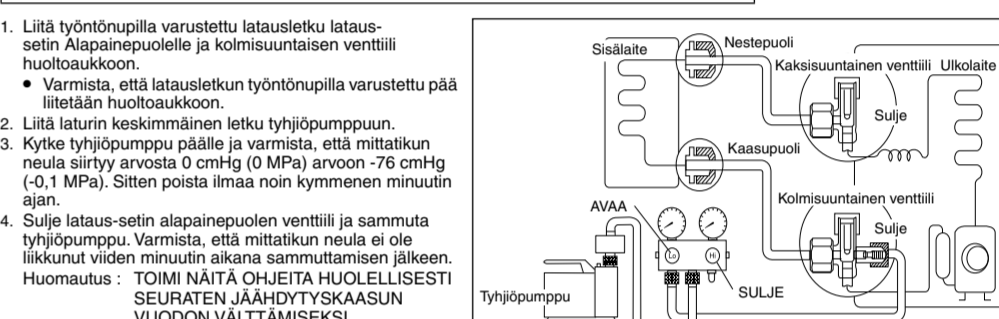
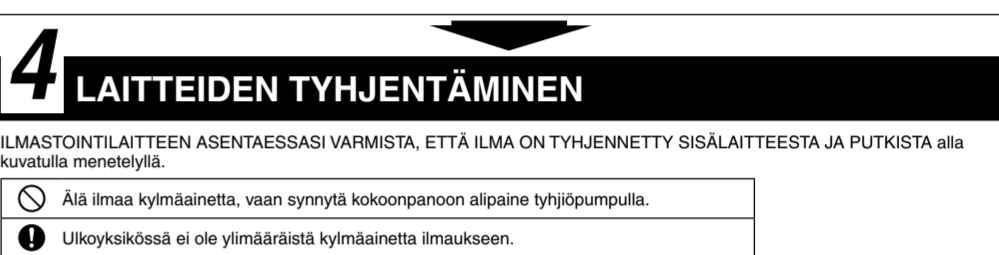
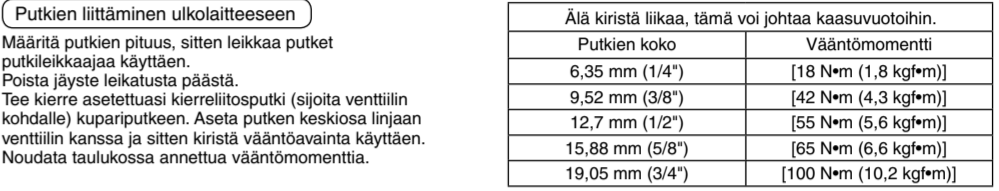
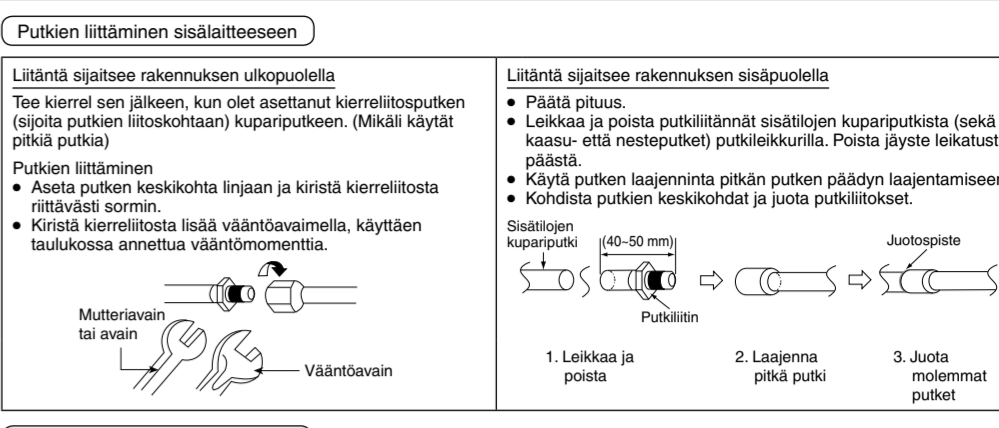
- Tee putkien eristys putkien liitoskohdassa Sisä-Ulkolaitteen asennuskaaviossa esitetyllä tavalla. Suojaa eristetty putken pääty estääksesi veden pääsyn putken sisälle.
- Mikäli tyhjennysletku tai liitosputket ovat huoneessa (missä kosteus saattaa tiivistyä), vahvista eristystä käyttäen POLY-É MUOVIA, jonka pakkaus on 6 mm tai yli.



PUTKIEN LEIKKAUS JA KIERTEEN TEKO

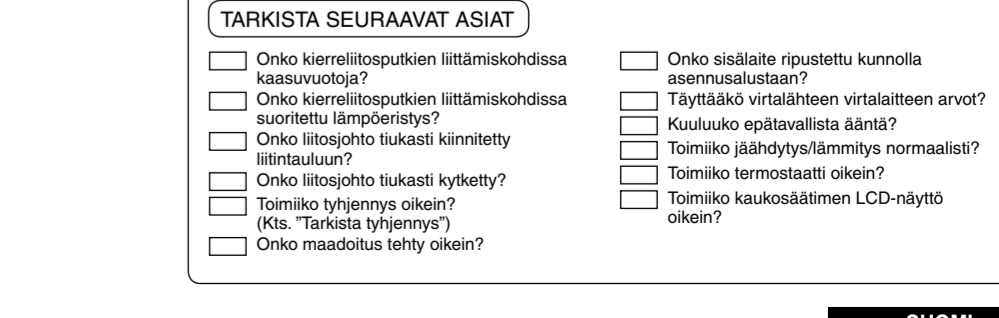
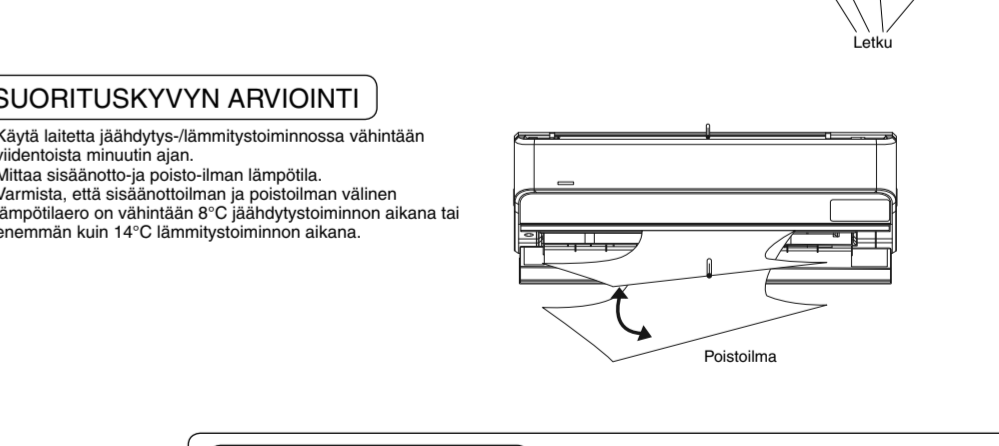
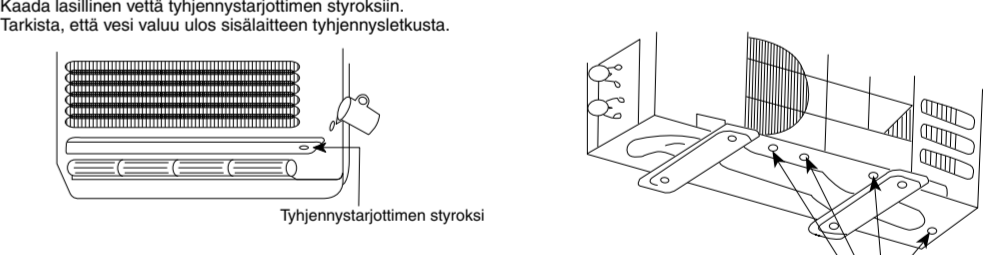
- Leikkaa putket putkileikkaajaa käyttäen ja poista jäyste.
- Poista jäyste jyrinä käyttäen. Mikäli jäysetä ei poisteta, siitä saattaa aiheutua kaasuvuoto. Aseta putkipuoli alaspäin välttääksesi metallijauheen joutumisen putken sisälle.
- Tee kierre vasta sen jälkeen kun olet laittanut kierrelloitusputken kupariputkeen.

3 PUTKIEN LIITTÄMINEN



6 PUTKEN ERISTYS

- Tee putkien eristys putkien liitoskohdassa Sisä-Ulkolaitteen asennuskaaviossa esitetyllä tavalla. Suojaa eristetty putken pääty estääksesi veden pääsyn putken sisälle.
- Mikäli tyhjennysletku tai liitosputket ovat huoneessa (missä kosteus saattaa tiivistyä), vahvista eristystä käyttäen POLY-É MUOVIA, jonka pakkaus on 6 mm tai yli.



PUTKIEN LEIKKAUS JA KIERTEEN TEKO

- Leikkaa putket putkileikkaajaa käyttäen ja poista jäyste.
- Poista jäyste jyrinä käyttäen. Mikäli jäysetä ei poisteta, siitä saattaa aiheutua kaasuvuoto. Aseta putkipuoli alaspäin välttääksesi metallijauheen joutumisen putken sisälle.
- Tee kierre vasta sen jälkeen kun olet laittanut kierrelloitusputken kupariputkeen.